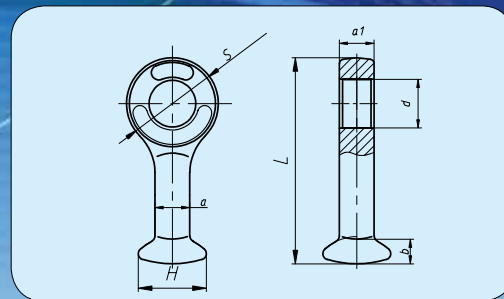
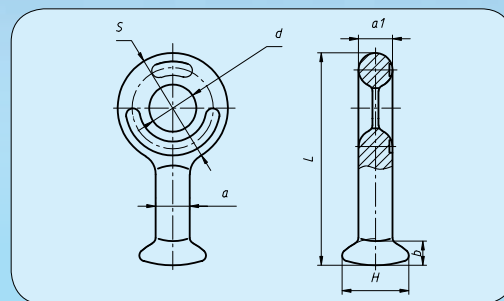




СЕРЬГА

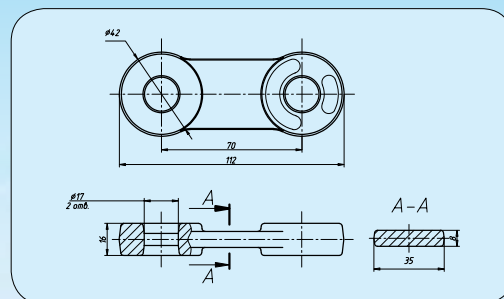


Обозначение	a	b	H	L	d	S	a1	Масса, кг	Материал	Покрытие
СР 7-16	16,2	13,4	32,4	99	17	42	16,2	0,256	Углеродистая сталь	Цинковое
СР 12-16	16,2	12,6	32,4	101	23	45	22	0,312	Углеродистая сталь	Цинковое



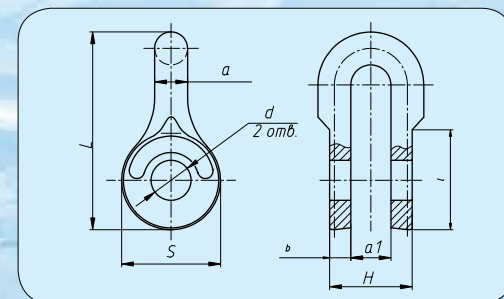
Обозначение	a	b	H	L	d	S	a1	Масса, кг	Материал	Покрытие
СРС 7-16Э	16,5	13,4	32,4	106,9	23	56	16,5	0,322	Углеродистая сталь	Цинковое

ЗВЕНО ПРОМЕЖУТОЧНОЕ



Обозначение	Масса, кг	Материал	Покрытие
ПР - 7- 6Э	0,314	Углеродистая сталь	Цинковое

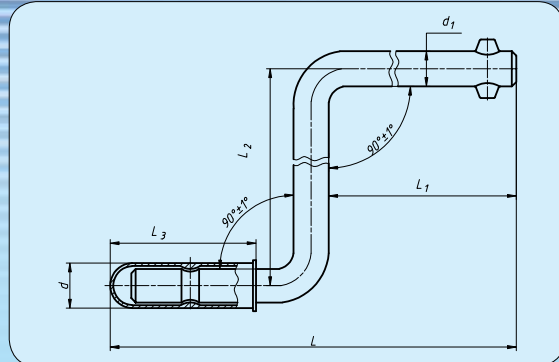
КОРПУС СКОБА



Обозначение	a	b	H	L	d	S	I	a1	Масса, кг	Материал	Покрытие
СК 7-1А	14	9	35	84	17	42	43	17	0,300	Углеродистая сталь	Цинковое
СК 12-1А	18	13,5	50	108	23	52	52	23	0,538	Углеродистая сталь	Цинковое

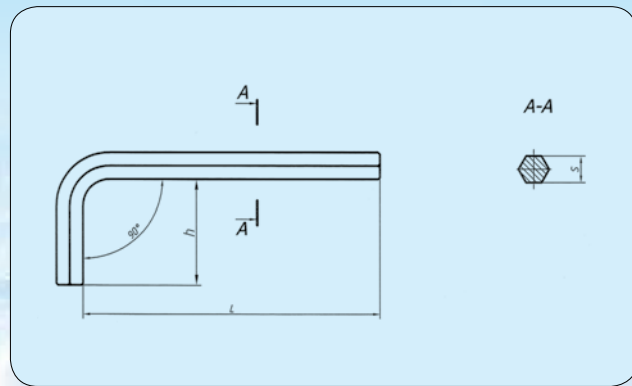


РУКОЯТКА ПУСКОВАЯ ТУ 3926-052-53581936-2009



L	L ₁	L ₂	L ₃	d	d ₁	Масса, кг	Материал	Покрытие
960	820	200	100	27	19	2,200	Углеродистая сталь	Цинковое
800	660					2,670		

КЛЮЧ ДЛЯ ВИНТОВ С ВНУТРЕННИМ ШЕСТИГРАННИКОМ ГОСТ 11737-93



S	L	h	Масса, кг	Материал	Покрытие
5	80	29	0,018	Углеродистая сталь	Цинковое
6	90	32	0,028		
8	100	36	0,058		
10	112	40	0,101		
12	125	45	0,165		
14	140	56	0,260		
17	160	63	0,440		
8	170	100	0,112		