

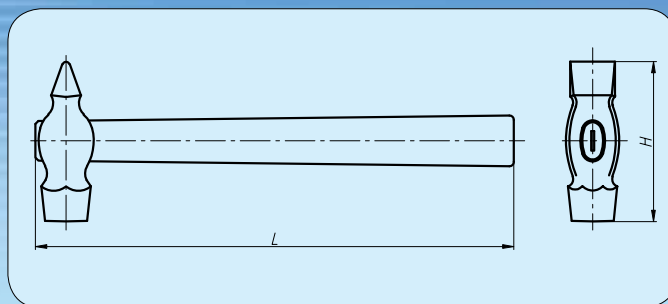


40 лет
на рынке

1970—2013

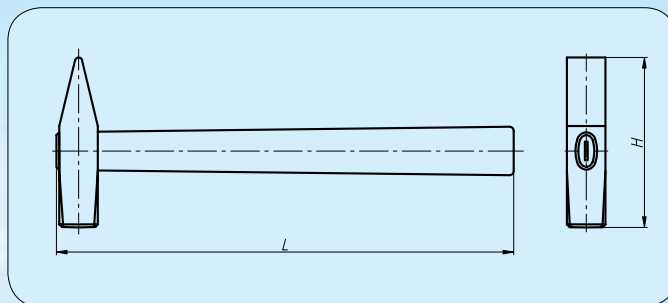
Камышинский завод слесарно-монтажного инструмента

**МОЛОТОК СЛЕСАРНЫЙ
СТАЛЬНОЙ С КРУГЛЫМ
БОЙКОМ
ГОСТ 2310-77**



Обозначение молотка	L	H	Масса, кг	Материал	Покрытие
0,2	250	80	0,300	Дерево, сплав ВБ, конструкционная сталь	Цинковое, медное
0,4	320	100	0,520		
0,5	320	105	0,560		
0,6	360	110	0,748		
0,8	360	120	0,948		
1,0	400	130	1,150		

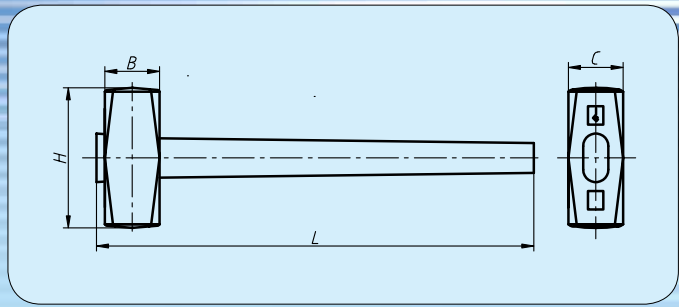
**МОЛОТОК СЛЕСАРНЫЙ
СТАЛЬНОЙ С КВАДРАТНЫМ
БОЙКОМ
ГОСТ 2310-77**



Обозначение молотка	L	H	Масса, кг	Материал	Покрытие
0,1	250	82	0,150	Конструкционная сталь, дерево, сплав ВБ	Цинковое, медное
0,2	250	95	0,215		
0,4	320	112	0,520		
0,5	320	118	0,620		
0,6	360	122	0,748		
0,8	360	130	0,948		
1,0	400	135	1,150		

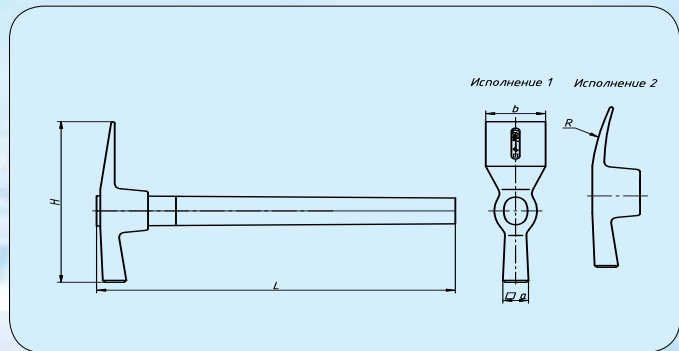


КУВАЛДА ТУПОНОСЯЯ КУЗНЕЧНАЯ ТУ 3926-046-53581936-2006



Обозначение кувалды	B	C	L	H	Масса, кг	Материал	Покрытие
1 кг	43	43	400	98	1,150	Углеродистая сталь, дерево, сплав ВБ	Цинковое, медное
2 кг	50	50	500	128	2,300		
3 кг	58	58		142	3,300		
4 кг	63	63	550	152	4,300		
5 кг	68	76,4			5,500		
8 кг	80	90	550	172	8,600		

МОЛОТОК-КИРОЧКА ГОСТ 11042-90



Обозначение	a	b	H	L	Масса, кг	Материал	Покрытие
МКП-1	20	48	165	297-303	0,790	Углеродистая сталь, дерево	Цинковое, медное
МКИ-1	22	50	180	297-303	0,943		
МКП-2	20	48	165	297-303	0,790		