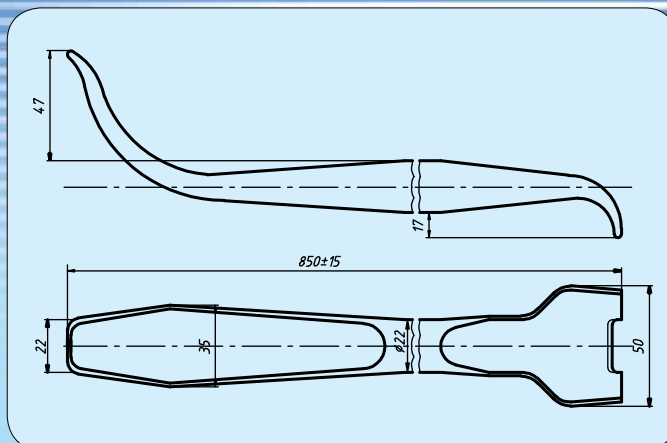
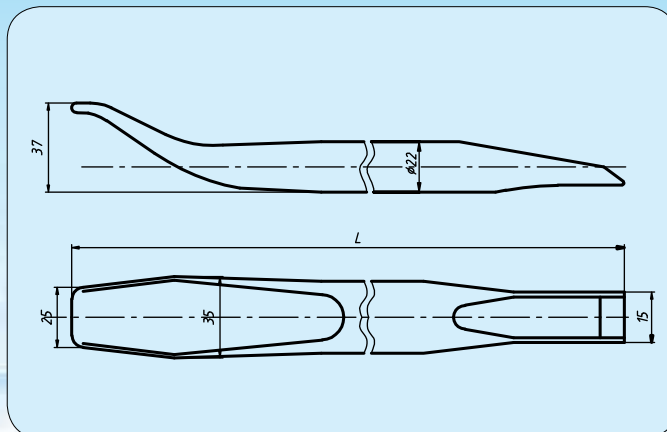


**ЛОПАТКА МОНТАЖНАЯ  
ВИЛЬЧАТАЯ № 150  
ТУ 3926-038-53581936-2005**



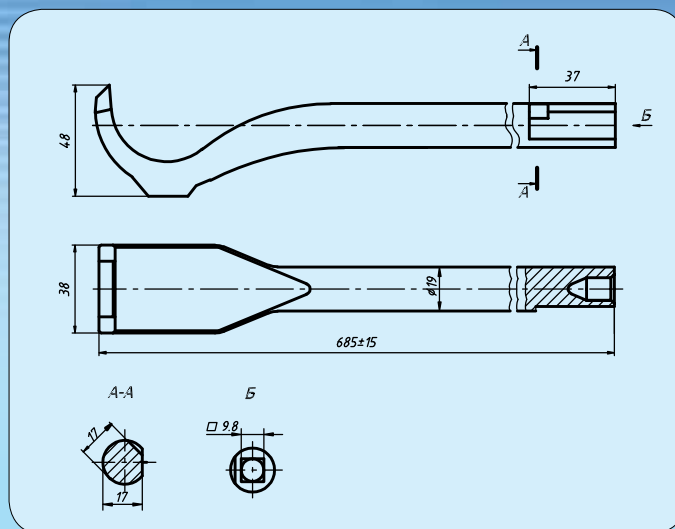
Обозначение	L	Масса, кг	Материал	Покрытие
№ 150	850	2,378	Углеродистая сталь	Цинковое

**ЛОПАТКА МОНТАЖНАЯ  
ОСТРОКОНЕЧНАЯ  
ТУ 3926-038-53581936-2005**



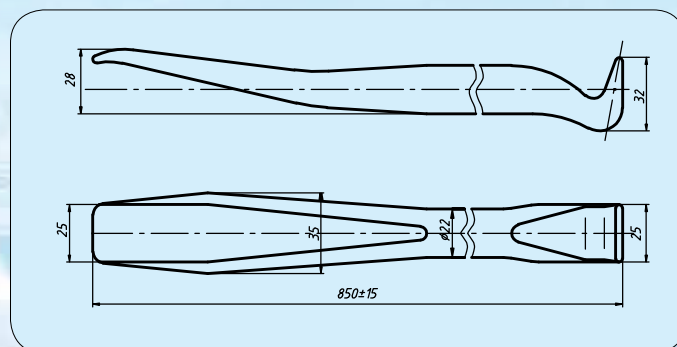
Обозначение	L	Масса, кг	Материал	Покрытие
№ 151	850	2,416	Углеродистая сталь	Цинковое
	650	1,828		

**ЛОПАТКА МОНТАЖНАЯ ПОД  
ГИДРОДОМКРАТ № 416  
ТУ 3926-038-53581936-2005**



Обозначение	L	Масса, кг	Материал	Покрытие
№ 416	685	1,630	Углеродистая сталь, сплав ВБ	Цинковое, пластизольное

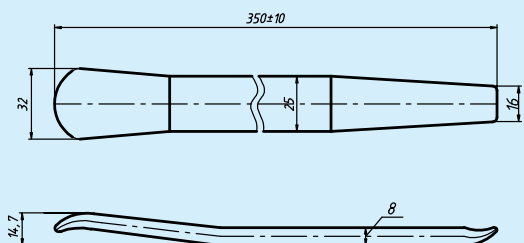
**ЛОПАТКА МОНТАЖНАЯ  
С КРЮКОМ № 223  
ТУ 3926-038-53581936-2005**



Обозначение	L	Масса, кг	Материал	Покрытие
№ 223	850	2,480	Углеродистая сталь, сплав ВБ	Цинковое, пластизольное

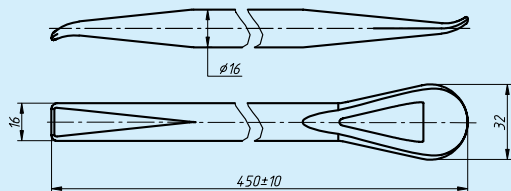


## ЛОПАТКА МОНТАЖНАЯ «ВАЗ» ТУ 3926-038-53581936-2005



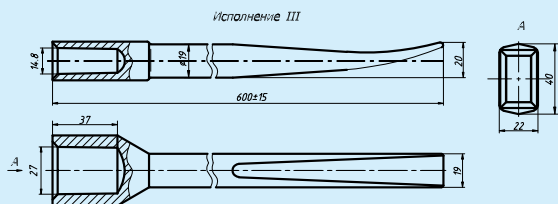
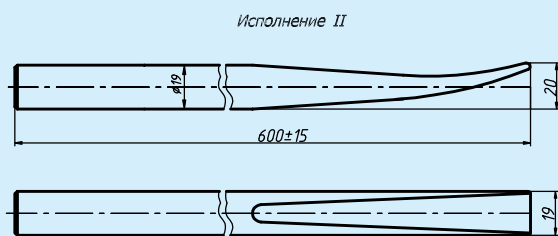
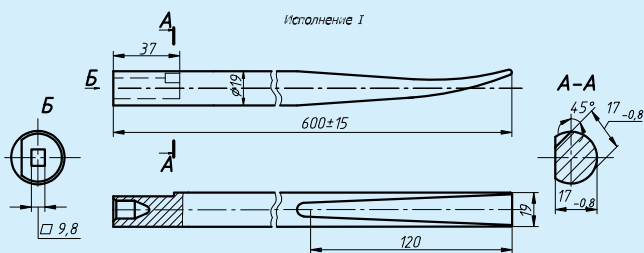
Обозначение	L	Масса, кг	Материал	Покрытие
ВАЗ	350	0,490	Углеродистая сталь, сплав ВБ	Цинковое, пластизольное

## ЛОПАТКА МОНТАЖНАЯ L-450



Обозначение	L	Масса, кг	Материал	Покрытие
—	450	0,678	Углеродистая сталь, сплав ВБ	Цинковое, пластизольное

## ЛОПАТКА МОНТАЖНАЯ ПОД ГИДРОДОМКРАТ «ГАЗЕЛЬ» ТУ 3926-038-53581936-2005



Обозначение	Исполнение	L	Масса, кг	Материал	Покрытие
ГАЗЕЛЬ	I	600	1,260	Углеродистая сталь, сплав ВБ	Цинковое, пластизольное
	II		1,260		
	III		1,400		