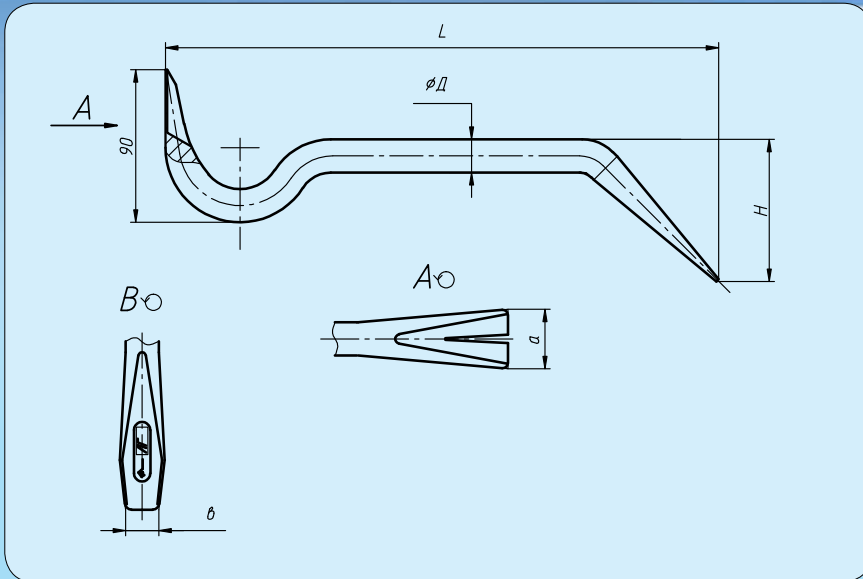
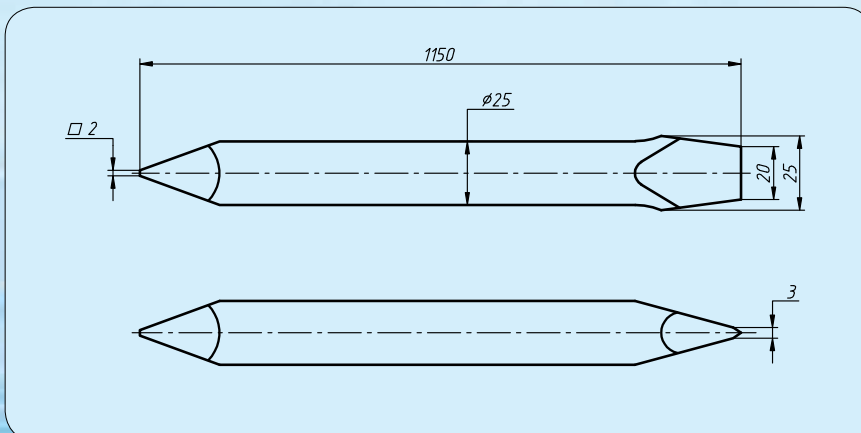


ЛОМ -ГВОЗДОДЕР ТУ-3926-044-535881936-2004



Обозначение	L	a	в	Д	Н	Масса, кг	Материал	Покрытие
ЛГ16	320	30	18	16	70	1,3	Углеродистая сталь	Цинковое, медное
ЛГ20	600	34	22	20	85	1,7		
ЛГ24	1000	40	24	24	100	3,9		

ЛОМ «КАМАЗ»



Материал	Покрытие
Углеродистая сталь	Цинковое, медное