

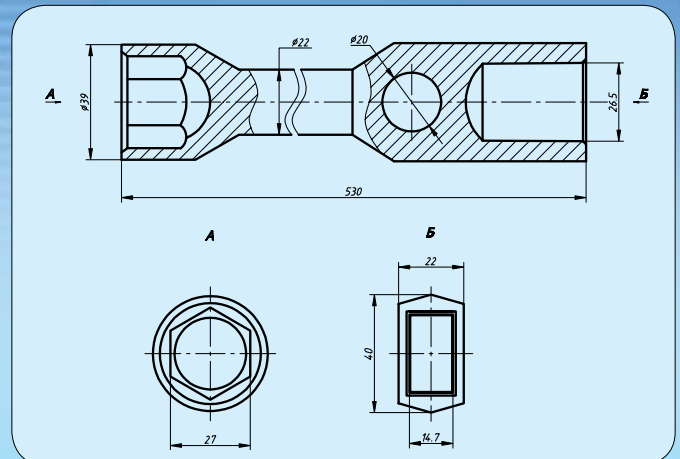


40 лет
на рынке

1970—2013

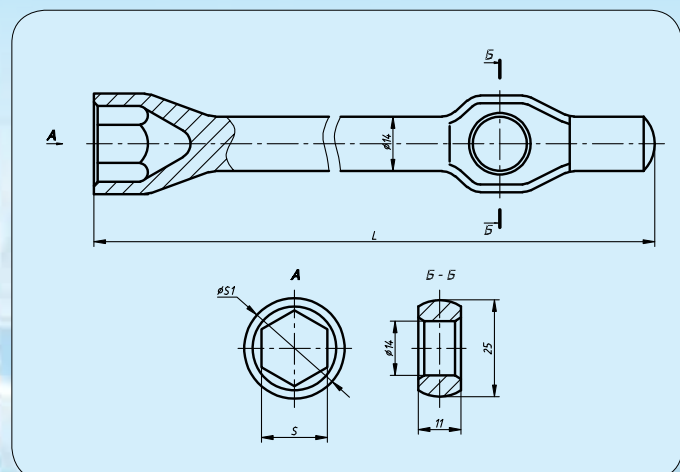
Камышинский завод слесарно-монтажного инструмента

**КЛЮЧ ТОРЦОВЫЙ
СТЕРЖНЕВОЙ ПРЯМОЙ
ОДНОСТОРОННИЙ
ТУ 3926-036-53581936-2005**

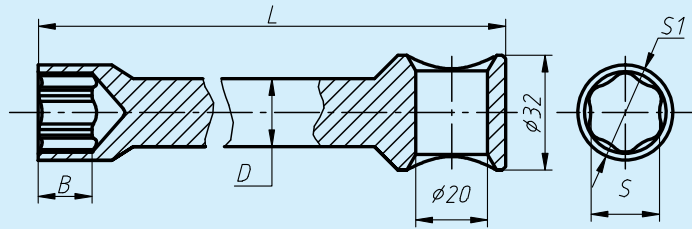


Обозначение	Масса, кг	Материал	Покрытие
27	1,770	Конструкционная сталь	Цинковое, медное

**КЛЮЧИ ТОРЦОВЫЕ
СТЕРЖНЕВЫЕ ПРЯМЫЕ
ОДНОСТОРОННИЕ
ТУ 3926-036-53581936-2005**

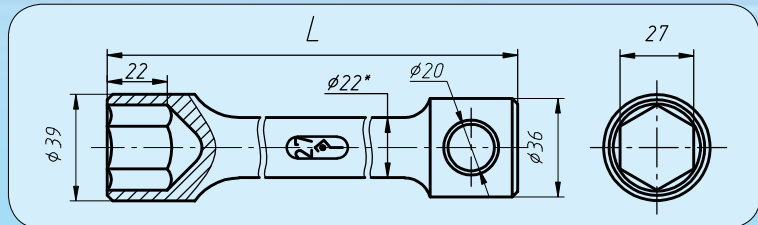


Обозначение	S	S1	L	Масса, кг	Материал	Покрытие
15	15	22-24	230-250	0,300	Конструкционная сталь	Цинковое, медное
17	17	26		0,316		

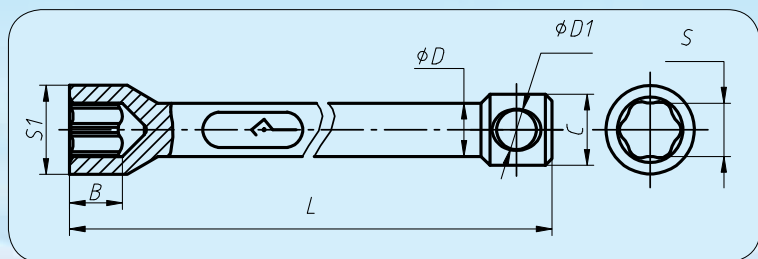
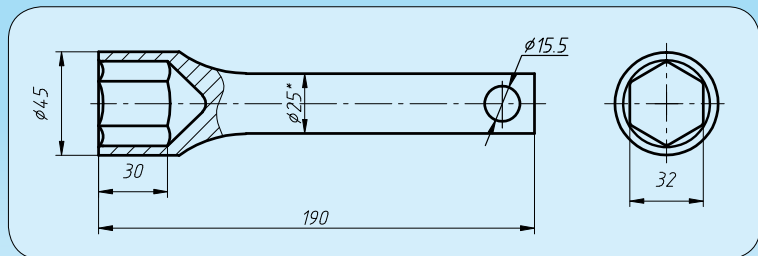


Обозначение	S	S1	B	D	L	Масса, кг	Материал	Покрытие
19	19	26,5	15	19	400	0,95	Хромистая сталь	Цинковое, медное
22	22	30,5	16	19	275	0,684		
22					350	0,852		
24	24	34	24	20	260	0,72		

L	Масса, кг	Материал	Покрытие
265	0,8	Хромистая сталь	Цинковое, медное
295	0,9		

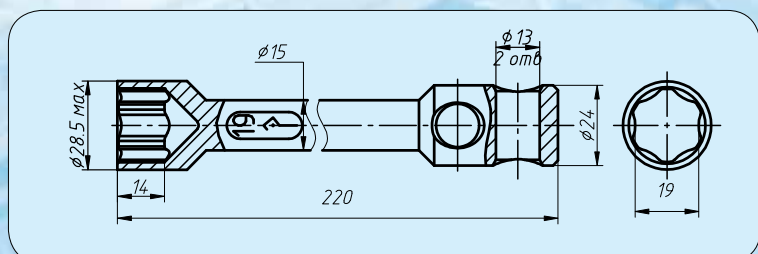


Обозначение	Масса, кг	Материал	Покрытие
32	0,793	Хромистая сталь	Цинковое, медное



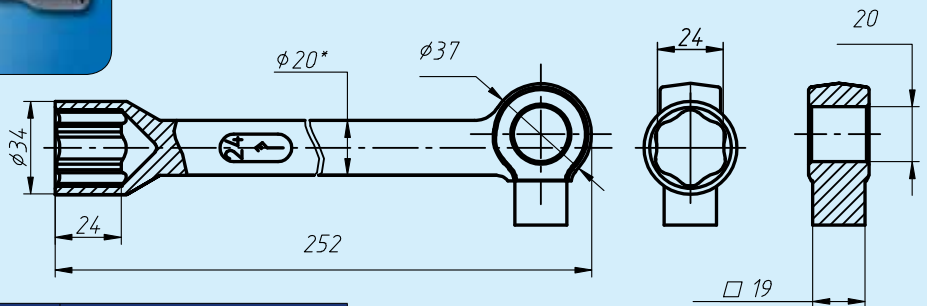
Обозначение	S	S1	B	D	L	D	D1	Масса, кг	Материал	Покрытие
12	12	19 max	11	16	205	12	9	0,149	Хромистая сталь	Цинковое, медное
14	14	21,5 max	12	19	130	12	11	0,133		

Обозначение	Масса, кг	Материал	Покрытие
19	0,360	Хромистая сталь	Цинковое, медное



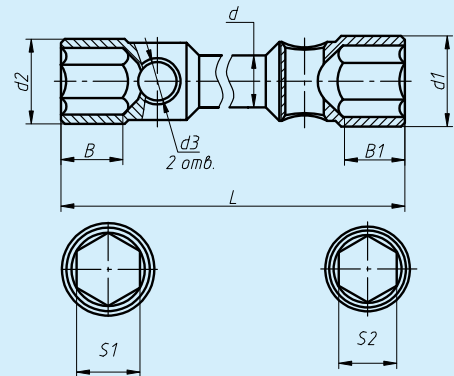


КЛЮЧ ТОРЦОВЫЙ СТЕРЖНЕВОЙ ПРЯМОЙ S24 С КВАДРАТОМ 19 ТУ 3926-036-53581936-2005

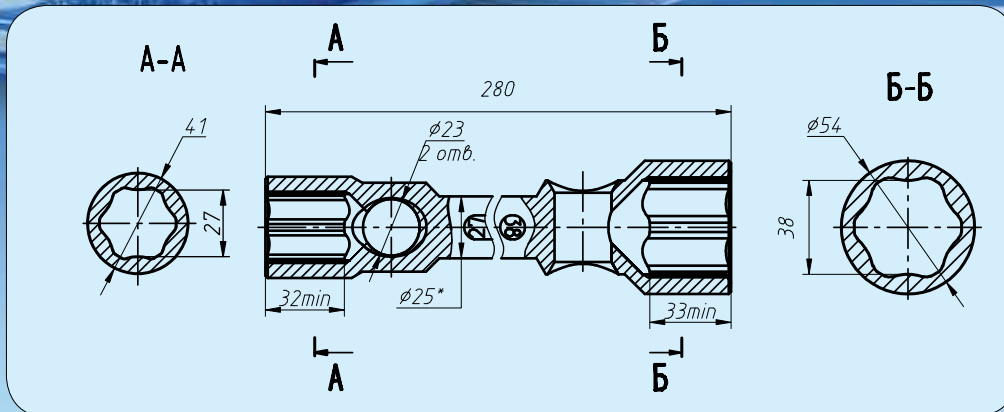


Обозначение	Масса, кг	Материал	Покрытие
24 □19	0,737	Хромистая сталь	Цинковое, медное

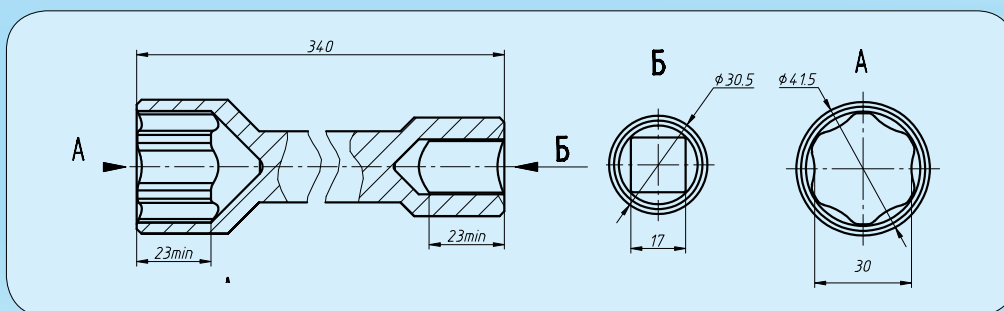
КЛЮЧ ТОРЦОВЫЙ СТЕРЖНЕВОЙ ПРЯМОЙ ДВУСТОРОННИЙ ТУ 3926-036-53581936-2005



Обозначение ключа	S1	S2	B	B1	d	d1	d2	d3	L	Масса, кг	Материал	Покрытие
19x22	19	22	16	14	20	30	33	16	240	0,7	Хромистая сталь	Цинковое, медное
24x27	24	27	32	32	25	38	41	20	360	1,554		
									380	1,620		
24x38	24	38	32	32	28	54	39	20	450	2,100		
27x30	27	30	32	32	25	41	44	20	390	1,660		
27x32	27	32	32	32	25	41	47	20	420	1,823		
									600	2,550		
									430	1,900		
30x32	30	32	32	32	25	44	47	20	400	1,780		
									470	2,057		
									450	2,000		
32x33	32	33	32	32	25	47	47	23	450	2,000		
32x36	32	36	32	32	28	47	54	23	515	2,500		
32x38	32	38	33	32	28	47	54	23	400	2,000		
32x38	32	38	33	32	25	47	54	23	500	2,375		
30x32	30	32	32	32	25	44	47	20	280	1,400		



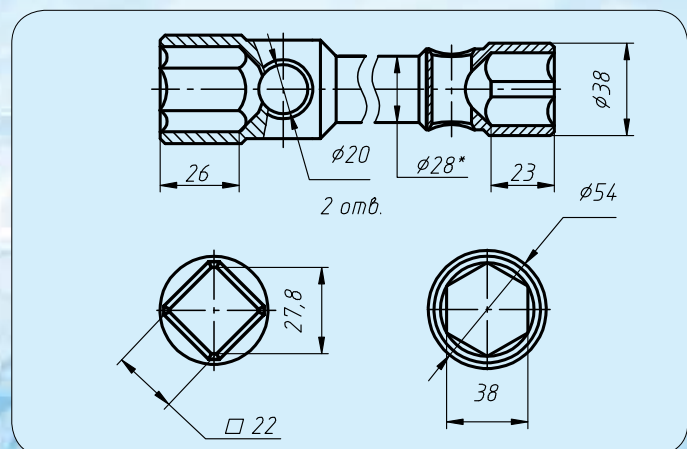
Обозначение	Масса, кг	Материал	Покрытие
27x38	1,520	Хромистая сталь	Цинковое, пластизольное



Масса, кг	Материал	Покрытие
1,09	Хромистая сталь	Цинковое, медное



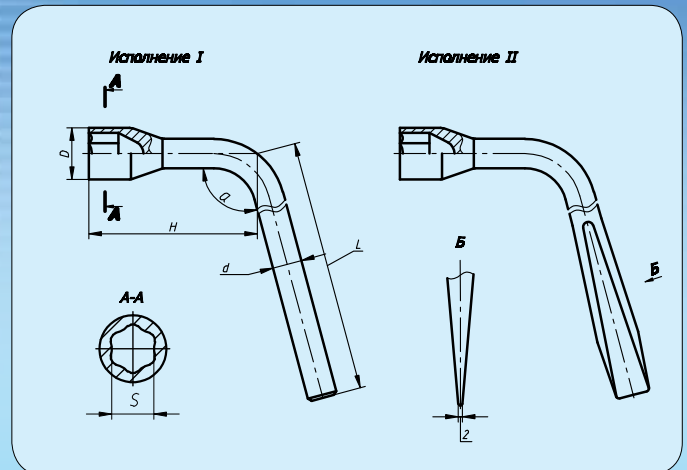
КЛЮЧ ТОРЦОВЫЙ СТЕРЖНЕВОЙ ПРЯМОЙ ДВУСТОРОННИЙ ТУ 3926-036-53581936-2005



Обозначение	Масса, кг	Материал	Покрытие
22x38	2,050	Хромистая сталь	Цинковое, медное

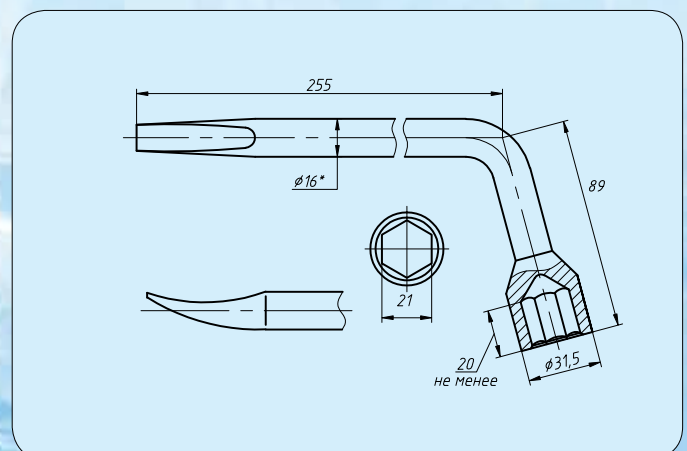


**КЛЮЧИ ГАЕЧНЫЕ ТОРЦОВЫЕ
СТЕРЖНЕВЫЕ ИЗОГНУТЫЕ
ОДНОСТОРОННИЕ
ТУ 3926-036-53581936-2005**



Исполнение	S	d	D	H	L	Масса, кг	Материал	Покрытие
1	17	14	24,5	80	187	0,332	Хромистая сталь	Цинковое, медное
	19	15	27	80	187	0,390		
	22	16	31	80	325	0,637		
2	17	14	24,5	75	330	0,460		
	19	15	27	80	330	0,545		
	22	16	31	100	330	0,675		

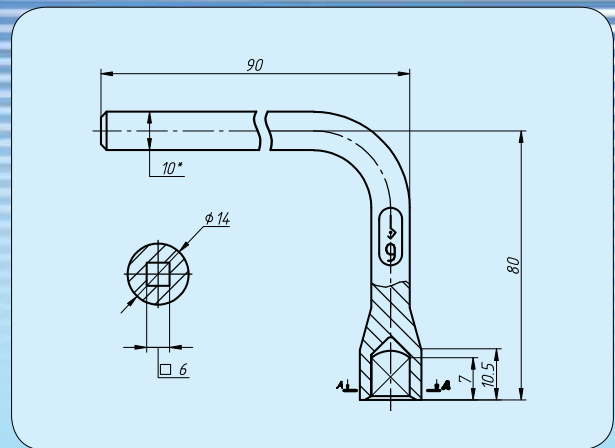
Обозначение	Масса, кг	Материал	Покрытие
21	0,550	Хромистая сталь	Цинковое, медное



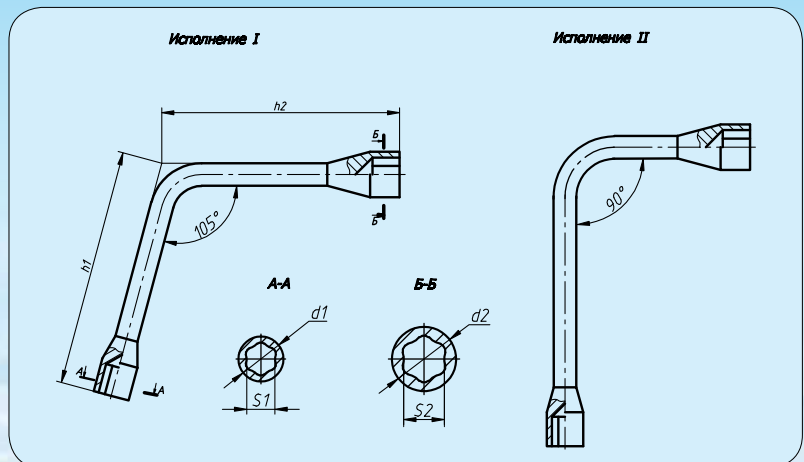


КЛЮЧ ГАЕЧНЫЙ ТОРЦОВЫЙ СТЕРЖНЕВОЙ ИЗОГНУТЫЙ ОДНОСТОРОННИЙ С ВНУТРЕННИМ □ 6

Обозначение	Масса, кг	Материал	Покрытие
□ 6	0,10	Хромистая сталь	Цинковое, медное



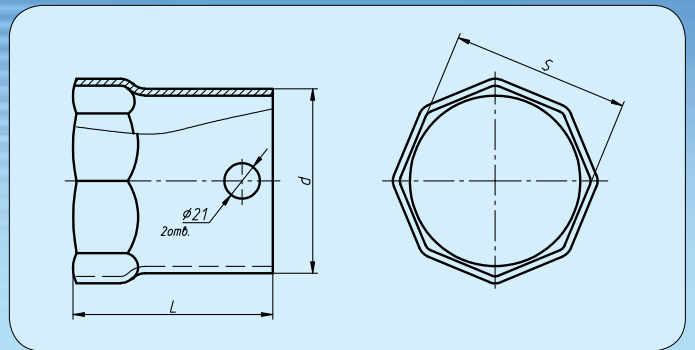
КЛЮЧИ ГАЕЧНЫЕ ТОРЦОВЫЕ СТЕРЖНЕВЫЕ ИЗОГНУТЫЕ ДВУСТОРОННИЕ



Исполнение	Обеспечение	S1	S2	d1	d2	h1	h2	Масса, кг	Материал	Покрытие
1	8x10	8	10	13	16	105	105	0,138	Хромистая сталь	Цинковое, медное
	10x12	10	12	16	19	105	105	0,150		
	10x13	10	13	16	20	105	105	0,140		
2	8x10	8	10	13	16	135	75	0,138		
	9x11	9	11	15	17	135	75	0,130		
	10x10	10	10	16	16	135	75	0,130		
	12x13	12	13	19	20,5	135	75	0,150		
	13x14	13	14	20,5	21,5	155	75	0,210		
	14x15	14	15	21,5	23	155	75	0,280		

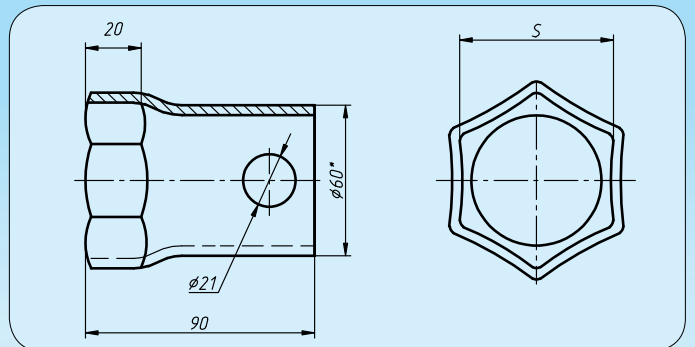


**КЛЮЧ ТОРЦОВЫЙ
ТРУБЧАТЫЙ
ОДНОСТОРОННИЙ
ТУ 3926-036-53581936-2005**



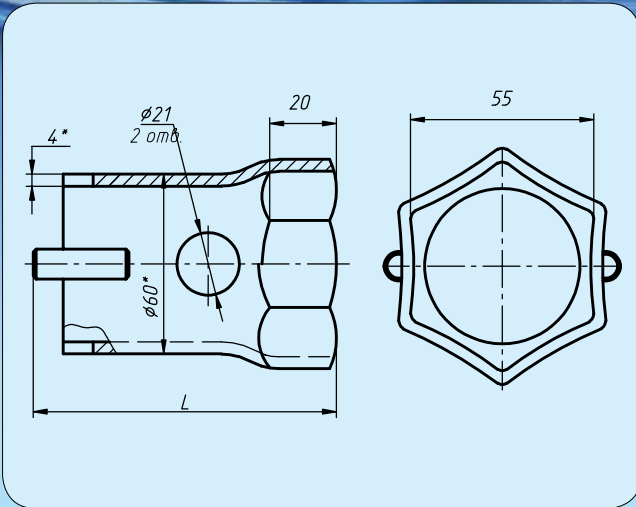
Обозначение	S	d	L	Масса, кг	Материал	Покрытие
104	104	108	115	1,15	Углеродистая сталь	Цинковое, медное
110	110	108	130	1,35		
115	115	108	130	1,37		

S	Масса, кг	Материал	Покрытие
55	0,46	Углеродистая сталь	Цинковое
60	0,46		



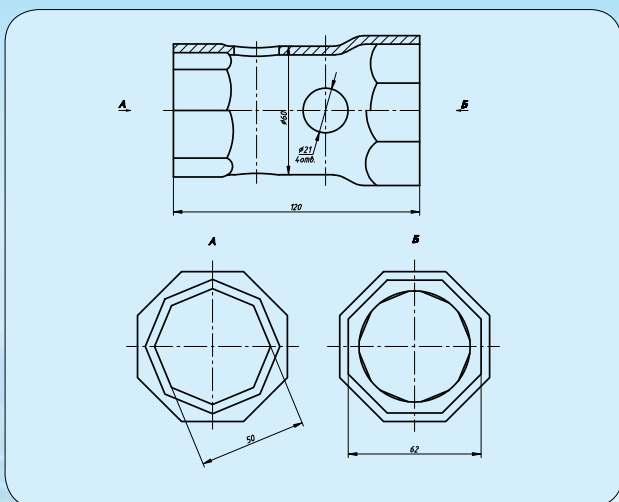


КЛЮЧ ТОРЦОВЫЙ ТРУБЧАТЫЙ ОДНОСТОРОННИЙ «КАМАЗ» ТУ 3926-036-53581936-2005



Обозначение	Исполнение	L	Масса, кг	Материал	Покрытие
55	1	150	0,790	Углеродистая сталь	Цинковое, медное
55	2	100	0,517		

КЛЮЧ ТОРЦОВЫЙ ТРУБЧАТЫЙ ДВУСТОРОННИЙ ТУ 3926-036-53581936-2005



Обозначение	Масса, кг	Материал	Покрытие
50x62	0,700	Углеродистая сталь	Цинковое, медное