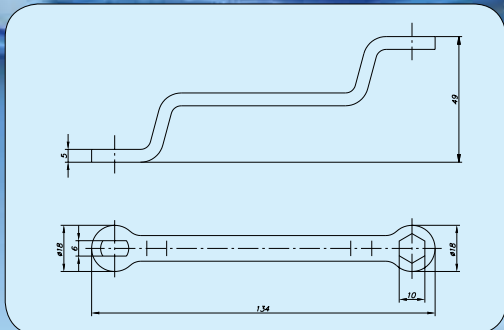


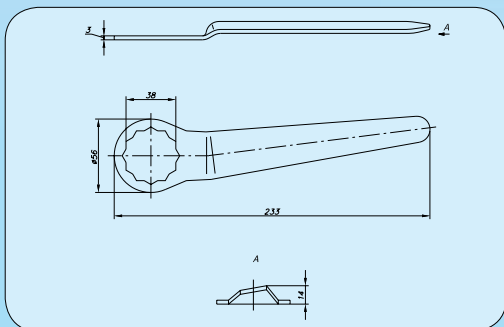


## КЛЮЧ ГАЕК ОПОРНЫХ ПАЛЬЦЕВ КОЛОДОК ТОРМОЗА И ПЕРЕПУСКНОГО КЛАПАНА КОЛЕСНОГО ЦИЛИНДРА



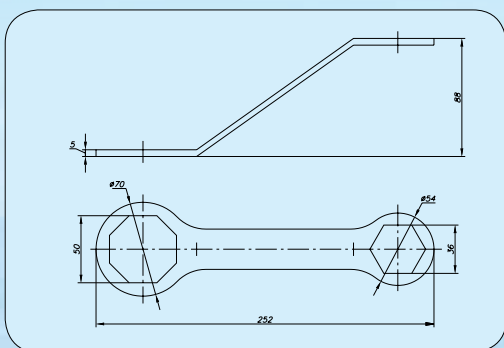
| Масса, кг | Материал           | Покрытие                        |
|-----------|--------------------|---------------------------------|
| 0,07      | Углеродистая сталь | Цинковое, пластизольное, медное |

## КЛЮЧ ХРАПОВИКА S 38



| Масса, кг | Материал           | Покрытие         |
|-----------|--------------------|------------------|
| 0,145     | Углеродистая сталь | Цинковое, медное |

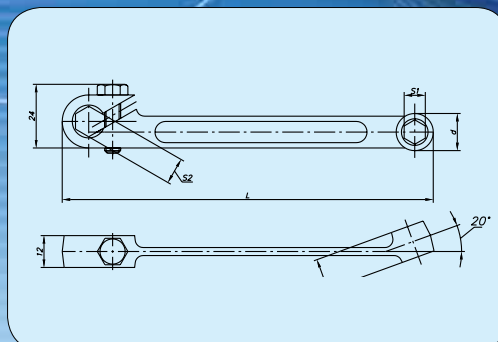
## КЛЮЧ КОЛПАКА ПЕРЕДНЕЙ СТУПИЦЫ И ГАЙКИ ПОВОРОТНОГО КУЛАКА ПЕРЕДНЕЙ ОСИ



| Масса, кг | Материал               | Покрытие                        |
|-----------|------------------------|---------------------------------|
| 0,28      | Инструментальная сталь | Цинковое, пластизольное, медное |

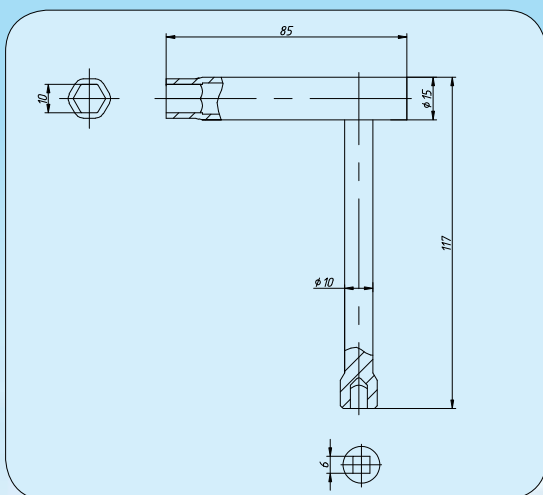


## ПРИСПОСОБЛЕНИЕ ДЛЯ ПРОКАЧКИ ТОРМОЗОВ ТУ 3926-036-53581936-2005



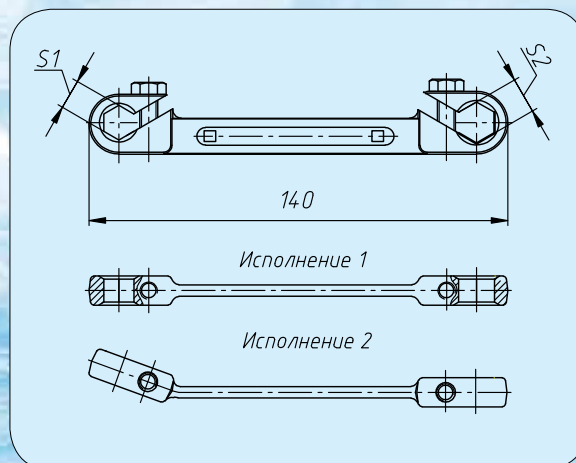
| Обозначение приспособления | S1 | S2 | d  | L   | Масса, кг | Материал        | Покрытие         |
|----------------------------|----|----|----|-----|-----------|-----------------|------------------|
| 8x10                       | 8  | 10 | 14 | 140 | 0,065     | Хромистая сталь | Цинковое, медное |
| 10x12                      | 10 | 12 | 16 | 160 | 0,082     | Хромистая сталь | Цинковое, медное |

## КЛЮЧ ДЛЯ ПРОКАЧКИ ТОРМОЗОВ И ВОЗДУШНОГО КРАНА ТУ 3926-036-53581936-2005



| Масса, кг | Материал        | Покрытие         |
|-----------|-----------------|------------------|
| 0,130     | Хромистая сталь | Цинковое, медное |

## ПРИСПОСОБЛЕНИЕ ДЛЯ ПРОКАЧКИ ТОРМОЗОВ ТУ 3926-040-53581936-2005



| Обозначение приспособления | S1 | S2 | Масса, кг | Материал        | Покрытие         |
|----------------------------|----|----|-----------|-----------------|------------------|
| 8x10                       | 8  | 10 | 0,105     | Хромистая сталь | Цинковое, медное |
| 10x12                      | 10 | 12 | 0,105     | Хромистая сталь | Цинковое, медное |