

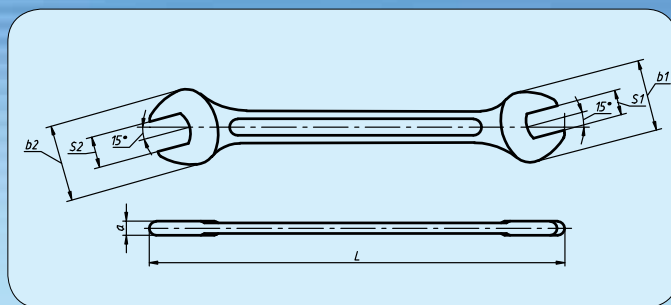
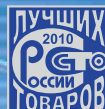


# 40 лет на рынке

# 1970—2013

Камышинский завод слесарно-монтажного инструмента

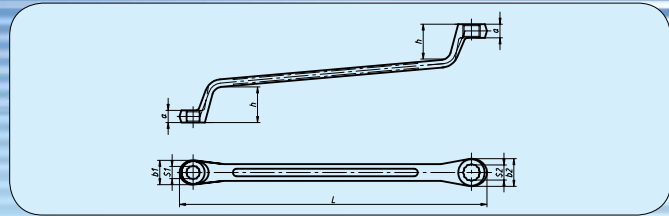
## КЛЮЧ ГАЕЧНЫЙ С ОТКРЫТЫМ ЗЕВОМ ДВУСТОРОННИЙ



Обозначение ключа	S1	S2	a	b1	b2	L	Масса, кг	Материал	Покрытие
<b>ТУ 3926-030-53581936-2004</b>								Хромованадиевая сталь, сплав ВБ, хромистая сталь	Цинковое, пластизольное, медное
5,5x7	5,5	7	4	14,8	18,6	109-113	0,018		
5,5x8	5,5	8	4,7	16	20	108-114	0,015		
7x8	7	8	5,6	20	22	125-140	0,036		
8x9	8	9	5,6	20	22	125-140	0,033		
8x10	8	10	5,6	20	23	130-145	0,034		
9x11	9	11	4,8	23	25	145-165	0,045		
10x11	10	11	5,7	23	25	145-165	0,042		
10x12	10	12	5,6	23	29	150-160	0,046		
10x13	10	13	5,6	23	31	160-170	0,055		
11x13	11	13	6,1	25	31	160-170	0,062		
12x13	12	13	6,1	29	31	160-175	0,065		
12x14	12	14	6,2	29	33	165-175	0,073		
13x14	13	14	6,6	31	33	165-175	0,081		
13x15	13	15	6,7	33	35	170-180	0,086		
14x15	14	15	6,6	33	35	175-190	0,083		
13x17	13	17	7,2	31	39	190-210	0,115		
14x17	14	17	6,2	33	39	190-210	0,112		
16x17	16	17	6,7	37	39	190-210	0,114		
16x18	16	18	7,0	37	41	195-215	0,130		
17x19	17	19	7,3	39	43	205-225	0,143		
17x22	17	22	8,2	39	47	210-230	0,184		
19x22	19	22	8,2	43	47	210-240	0,195		
21x23	21	23	8,5	45	49	230-250	0,240		
22x24	22	24	9,9	47	51	240-260	0,280		
24x27	24	27	9,7	51	57	260-280	0,360		
27x30	27	30	10,7	58	64	280-300	0,448		
27x32	27	32	11,2	58	68	290-310	0,510		
<b>ГОСТ 2839-80</b>								Хромованадиевая сталь, сплав ВБ, хромистая сталь	Цинковое, пластизольное, медное
30x32	30	32	12,1	62	65	270-300	0,442		
32x36	32	36	13,1	65	75	300-320	0,625		
36x41	36	41	14,6	75	85	340-360	0,792		
41x46	41	46	14,6	85	95	370-380	1,000		
46x50	46	50	16,6	95	102	410-430	1,303		
50x55	50	55	17,6	102	112	450-470	1,587		



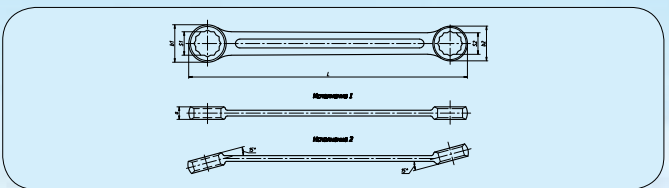
## КЛЮЧ ГАЕЧНЫЙ КОЛЬЦЕВОЙ ДВУСТОРОННИЙ КОЛЕНЧАТЫЙ ТУ 3926-031-53581936-2004



Обозначение ключа	S1	S2	a	b1	b2	h	L	Масса, кг	Материал	Покрытие
8x9	8	9	10	17,0	18,5	24	190-205	0,084	Хромованадиевая сталь, сплав ВВ, хромистая	Цинковое, пластизольное, медное
8x10	8	10						0,092		
10x12	10	12	11	20,0	21,5	25	200-220	0,092		
12x13	12	13	11	20,0	21,5	25	205-220	0,110		
12x4	12	14	12	20,0	23,0	26	210-230	0,108		
13x14	13	14	12	21,5	23,0	26	210-230	0,111		
13x17	13	17	14	21,5	27,5	28	240-260	0,149		
14x17	14	17	13	23,0	27,5	28	240-260	0,149		
17x19	17	19	14	27,5	30,5	32	260-280	0,223		
17x22	17	22	15	30,5	35,0	32	280-310	0,242		
19x22	19	22	15	30,5	35,0	32	280-310	0,240		
22x24	22	24	15	35,0	38,0	36	290-320	0,439		
24x27	24	27	16	38,0	42,5	36	320-350	0,472		
24x30	24	30	19	47,0	50,0	36	340-360	0,580		
27x30	27	30	19	47,0	50,0	36	340-360	0,550		
30x32	30	32	19	47,0	50,0	38	360-390	0,670		
32x36	32	36	19	47,0	52,0	40	400-420	0,700		



## КЛЮЧ ГАЕЧНЫЙ КОЛЬЦЕВОЙ ДВУСТОРОННИЙ ПРЯМОЙ ТУ 3926-051-53581936-2005



Обозначение ключа	S1	S2	a	b1	b2	L	Масса, кг	Материал	Покрытие
6x7	6	7	6,5	11,0	12,5	100-110	0,021	Хромованадиевая сталь	Цинковое, пластизольное, медное
8x9	8	9	7,5	14,0	15,5	120-130	0,037		
8x10	8	10	7,5	14,0	17,0	125-135	0,039		
10x11	10	11	8,0	17,0	18,5	130-140	0,052		
10x12	10	12	8,0	17,0	20,0	140-150	0,062		
12x13	12	13	8,0	20,0	21,5	150-160	0,072		
13x17	13	17	10,0	21,5	27,5	170-180	0,126		
14x15	14	15	10,0	23,0	24,5	160-170	0,102		
14x17	14	17	10,0	23,0	27,5	170-180	0,128		
16x17	16	17	10,0	26,0	27,5	170-180	0,135		
16x18	16	18	12,0	26,0	29,0	180-190	0,165		
17x19	17	19	12,0	27,5	30,5	180-190	0,174		
18x19	18	19	12,0	29,0	30,5	180-190	0,204		
19x22	19	22	12,0	30,5	35,0	200-220	0,266		
20x22	20	22	12,0	32,0	35,0	200-220	0,284		
21x23	21	23	12,0	33,5	36,5	220-240	0,293		
22x24	22	24	14,0	35,0	38,0	220-240	0,319		
24x26	23	23	14,0	38,0	41,0	250-270	0,408		
24x27	24	24	14,0	38,0	42,5	250-270	0,440		
25x28	25	28	15,0	39,5	44,0	280-300	0,524		
27x29	27	29	15,0	42,5	45,5	300-320	0,581		
27x30	27	30	15,0	42,5	47,0	300-320	0,663		
27x32	27	32	15,0	42,5	50,0	320-340	0,734		
30x32	30	32	15,0	47,5	50,0	320-340	0,754		

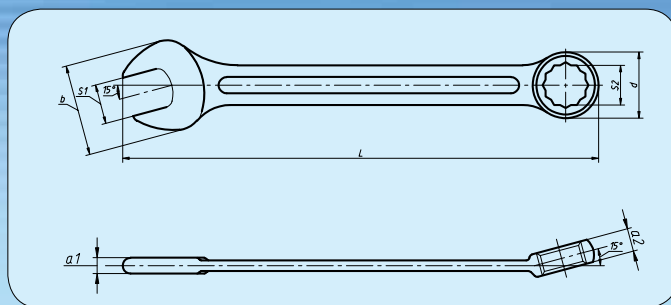


**40** лет  
на рынке

**1970—2013**

Камышинский завод слесарно-монтажного инструмента

**КЛЮЧ ГАЕЧНЫЙ  
(КОМБИНИРОВАННЫЙ)  
С ОТКРЫТЫМ  
И КОЛЬЦЕВЫМ ЗЕВАМИ  
ТУ 3926-048-53581936-2007**

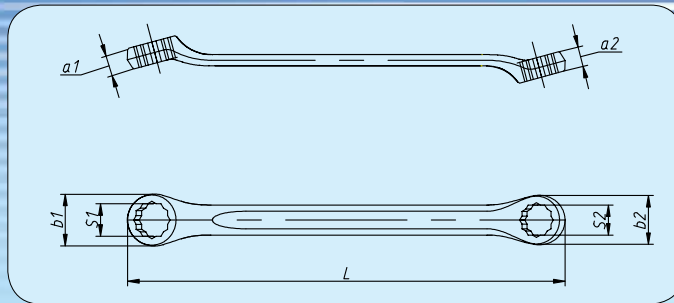


Обозначение ключа	S1	S2	a1	a2	b1	b2	L	Масса, кг	Материал	Покрытие
5x5	5	5	5,0	6,0	15,6	14,2	110	0,018	Хромистая сталь, сплав ВБ	Цинковое, пластизольное, медное
5,5x5,5	5,5	5,5	5,0	6,0	15,6	14,2	110	0,018		
6x6	6	6	5,0	6,0	15,6	14,2	110	0,018		
7x7	7	7	6,3	7,5	19,6	16,4	139	0,039		
8x8	8	8		7,5	19,6	16,4	139	0,040		
9x9	9	9		7,5	21,6	16,6	144	0,042		
10x10	10	10		8,0	22,6	17,4	149	0,050		
11x11	11	11	8,5	24,6	19,5	155	0,060			
12x12	12	12	8,6	28,6	21,0	161	0,063			
13x13	13	13	9,0	30,6	21,8	167	0,072			
14x14	14	14	6,4	9,5	32,6	23,3	173	0,085		
15x15	15	15	6,5	9,5	34,6	25,5	179	0,091		
16x16	16	16	7,0	10,0	36,6	26,8	186	0,109		
17x17	17	17	7,5	10,5	38,8	28,0	193	0,122		
18x18	18	18	8,0	10,5	40,8	30,3	200	0,138		
19x19	19	19	8,0	11,0	42,8	31,2	207	0,159		
22x22	22	22	8,5	12,0	46,8	36,5	231	0,215		
24x24	24	24	9,1	13,0	51,2	38,7	248	0,258		
27x27	27	27	10,5	14,5	57,2	43,2	276	0,356		
30x30	30	30	12,0	15,5	63,2	47,6	307	0,490		
32x32	32	32	12,0	15,5	67,2	50,6	318	0,541		
36x36	36	36	12,5	18,5	75,0	56,3	348	0,721		



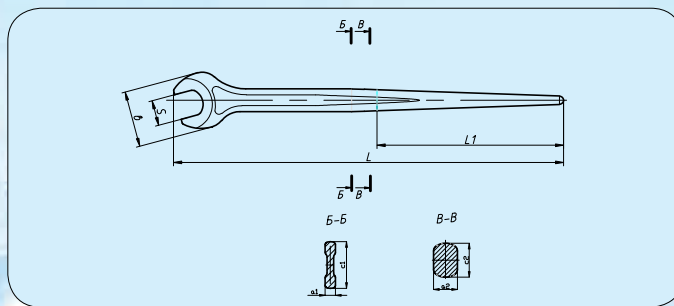


## КЛЮЧ ГАЕЧНЫЙ КОЛЬЦЕВОЙ ДВУСТОРОННИЙ ИЗОГНУТЫЙ ТУ 3926-051-53581936-2007



Обозначение ключа	S1	S2	a1	a2	b1	b2	L	Масса, кг	Материал	Покрытие
10x12	10	12	8,0	9,0	17,6	20,7	155-175	0,060	Сплав ВВ, хромистая сталь	Цинковое, пластизольное, медное
12x13	12	13	9,5	9,0	20,7	21,6	165-185	0,068		
13x17	13	17	11,0	12,0	24,0	27,9	190-210	0,116		
14x17	14	17						0,114		
17x19	17	19	12,0	13,0	27,9	30,0	200-220	0,170		
19x22	19	22	13,0	13,5	30,0	34,8	215-235	0,200		
22x24	22	24	13,5	14,0	34,8	37,8	240-260	0,260		
24x27	24	27	14,0	15,0	37,8	42,3	265-285	0,297		

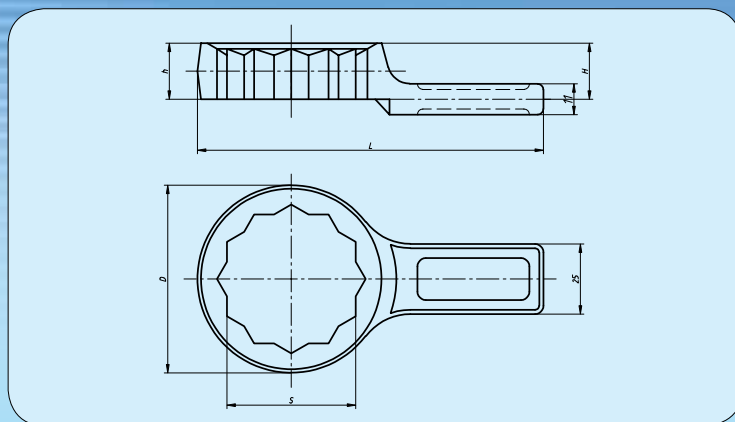
## КЛЮЧ ГАЕЧНЫЙ КОЛИКОВЫЙ МОНТАЖНЫЙ ТУ 3926-050-53581936-2006



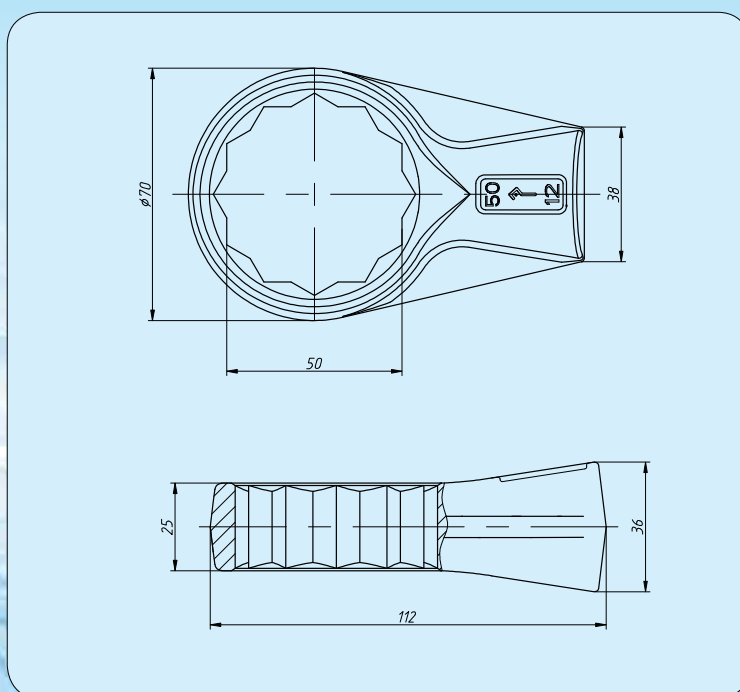
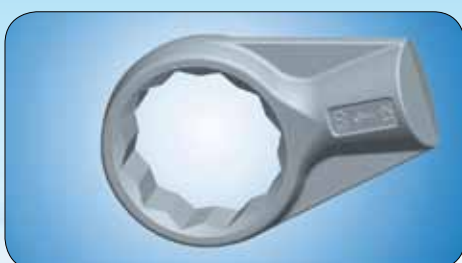
Обозначение	S	a1	a2	b	c1	c2	L1	L2	Масса, кг	Материал	Покрытие
17	17	6,8	9	36,5	19	14	230-250	120	0,117	Хромистая сталь	Цинковое, медное
19	19		11	43,8	20	16	250-270	125	0,185		
22	22		12	47,8	23	19	320-340	160	0,260		
24	24	7,5	12	51,5	24	22	360-380	170	0,400		
27	27	8,2					14	51,5	24		
30	30	8,8	16	65	29	27	420-440	210	0,650		
32	32	8,8	19	68			450-470	220	0,768		
36	36	9,2		76,5			32	470-490	250		
41	41	9,2	19	86,5	32	27	490-510	260	1,060		
46	46	9,4		96,5	36		510-530	260	1,250		



## КЛЮЧ ГАЕЧНЫЙ КОЛЬЦЕВОЙ КОЛЕНЧАТЫЙ ОДНОСТОРОННИЙ ТУ 3926-002-53581936-2004



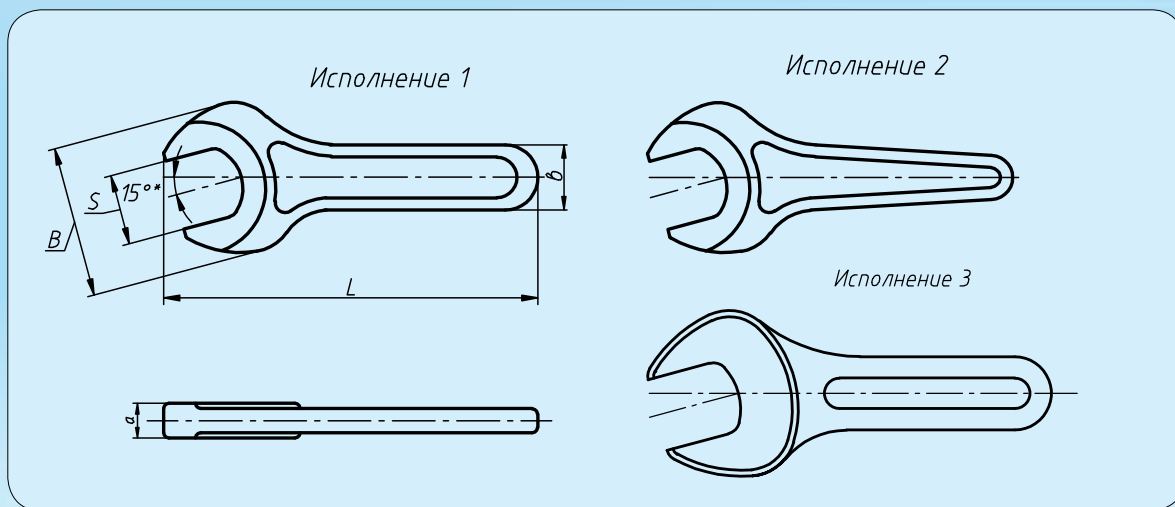
Обозначение ключа	S	D	h	H	L	Масса, кг	Материал	Покрытие
24	24	36	14	50	103	0,196	Конструкционная сталь, хромистая сталь	Цинковое, медное
30	30	44	16	32	100	0,170		
32	32	46	17	32	103	0,220		
36	36	52	19	54	116	0,340		
41	41	62	20	20	120	0,310		
46	46	67	20	20	123,5	0,318		
50	50	72	24	24	148	0,440		



Масса, кг	Материал	Покрытие
0,507	Хромистая сталь	Цинковое, медное



## КЛЮЧ ГАЕЧНЫЙ С ОТКРЫТЫМ ЗЕВОМ ОДНОСТОРОННИЙ ТУ 3926-043-53581936-2007



Обозначение ключа	Исполнение	S	a	b	L	Масса, кг	Материал	Покрытие
13	3	13	8	30	216	0,170	Конструкционная сталь, хромистая сталь	Цинковое, пластизольное, медное
17		17	8	37,6	220	0,200		
32		32	12,5	65	170	0,264		
36	2	36	13,5	75	181	0,330		
41		41	15,0	87	190	0,464		
46		46	15,5	95	201	0,550		
50	1	50	17,0	102	220	0,700		
55		55	18,0	112	240	1,082		
60		60	18,5	122	261	1,110		
65	2	65	20,0	132	280	1,382		
10		70	21,0	142	300	1,770		
75		75	21,0	142	300	1,760		
80	3	80	23,0	165	410	3,735		
85		85	23,0	165	410	3,725		
90		90	25,0	175	420	4,670		
95		95	30,0	195	455	6,900		
100		100	30,0	195	455	6,800		





# 40 лет на рынке

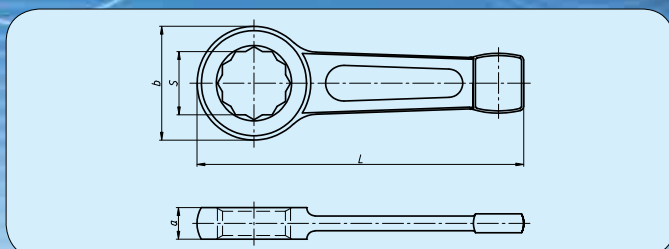
# 1970—2013

Камышинский завод слесарно-монтажного инструмента

## КЛЮЧ ГАЕЧНЫЙ КОЛЬЦЕВОЙ УДАРНЫЙ ТУ 3926-020-53581936-2004



**КГКУ**

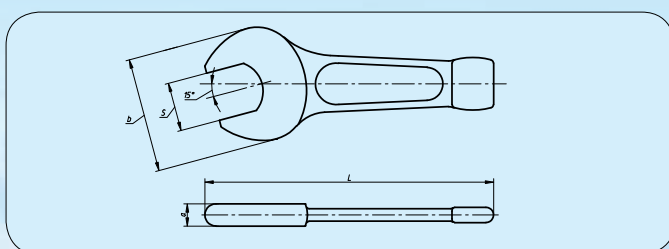


Обозначение ключа	S	a	b	L	Масса, кг	Материал	Покрытие
17	17	13-16	33-40	135-140	0,160	Сплав ВБ, хромистая сталь, конструкционная сталь	Цинковое, пластизольное, медное
19	19				0,153		
22	22				0,264		
24	24	14-17	43-50	155-160	0,248		
27	27				0,288		
30	30				0,272		
32	32	17-20	54-60	195-225	0,470		
36	36				0,450		
41	41				0,820		
46	46	20-24	70-75	220-240	0,760		
50	50				1,570		
55	55				1,470		
60	60	25-30	85-90	245-282	2,322		
65	65				2,190		
70	70				2,540		
75	75	27-32	104-110	280-313	2,410		
80	80				3,280		
85	85				2,980		
90	90	34-40	120-127	338-360	5,880		
95	95				5,680		
100	100				6,400		
125	125	40-45	154-160	403-430	6,400		
		48-55	180-203	448-500	12,450		

## КЛЮЧ ГАЕЧНЫЙ С ОТКРЫТЫМ ЗЕВОМ УДАРНЫЙ ТУ 3926-034-53581936-2005



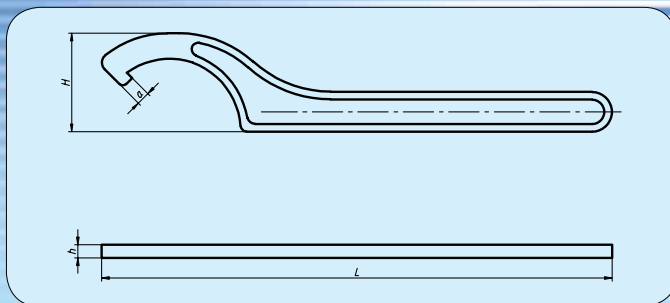
**КГОУ**



Обозначение ключа	S	a	b	L	Масса, кг	Материал	Покрытие
24	21	14-16	57-60	165-175	0,40	Хромистая сталь, конструкционная сталь	Медное, цинковое
27	27	14-16	57-60	165-175	0,38		
30	30	17-19	67-70	185-195	0,60		
32	32	17-19	67-70	185-195	0,58		
36	36	18-20	82-89	215-225	1,0		
41	41	18-20	82-89	215-225	0,96		
46	16	20-23	100-105	260-270	1,60		
50	50	20-23	100-105	260-270	1,56		
55	55	24-27	123-126	310-320	2,80		
60	60	24-27	123-126	310-320	2,75		
65	65	27,5-30,5	143-147	355-365	4,40		
70	70	27,5-30,5	143-147	355-365	4,32		
75	75	31-34	164-167	400-410	6,50		
80	80	31-34	164-167	400-410	6,40		
85	85	32-36	184-187	430-440	8,70		
90	90	32-36	184-187	430-440	8,59		
95	95	41-45	197-200	465-480	12,00		
100	100	41-45	197-200	465-480	11,40		

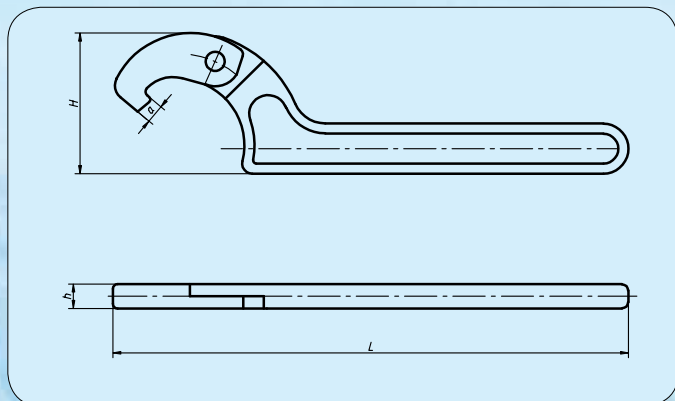


## КЛЮЧ ДЛЯ КРУГЛЫХ ШЛИЦЕВЫХ ГАЕК ГОСТ 16984-79



Обозначение ключа	h	a	L	H	Масса, кг	Материал	Покрытие
30-34	6	4,5	155	23	0,097	Хромистая сталь	Цинковое, медное
38-42	7	4,5	165	29	0,076		
45-52		4,5	190	32	0,107		
55-60		5,0	215	41	0,114		
65-70	8	5,0	240	48	0,190		
75-85	8	7,0	270	53	0,254		
90-95	10	7,0	290	61	0,304		
100-110		8,0	315	69	0,354		
115-120		8,0	340	77	0,404		
125-130		10,0	350	82	0,475		
165-170	15	12,0	320	111	1,100		
200-210	15	14,0	360	134	1,460		

## КЛЮЧ ШАРНИРНЫЙ для КРУГЛЫХ ШЛИЦЕВЫХ ГАЕК ТУ 3926-047-53581936-2006



Обозначение ключа	Наружный диаметр гаек	a	h	H	L	Масса, кг	Материал	Покрытие
22-60	22-60	3,2	8	44	160	0,104	Хромистая сталь	Цинковое, медное
65-110	65-110	5,8	10	78	250	0,295		
115-120	115-120	9,0	15	135	400	1,194		