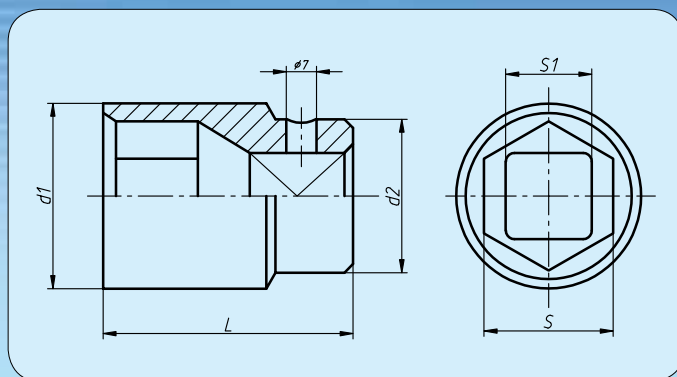


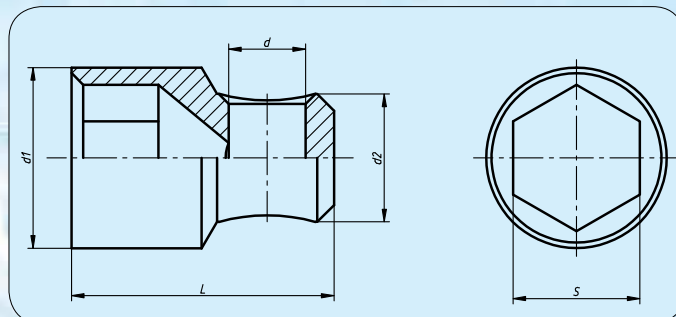


ГОЛОВКИ СМЕННЫЕ ГОСТ 25604-83



Обозначение ключа	S	S1	d1	d2	L	Масса, кг	Материал	Покрытие
30	30	20	43,3	43	60	0,312	Хромистая сталь, сплав ВВ	Цинковое, пластизольное
32	32		45,8	45		0,297		
36	36		50,8	45		0,410		
41	41		57,1	48	70	0,55		
46	46		63,3	50	75	0,685		
50	50		68,3	50	80	0,730		
55	55	74,6	57	85	0,833			
60	60	25	83,9	61	95	1,774		
65	65		86	52	90	1,765		
70	70		92	52	90	1,890		
75	75		98	52	95	2,142		

ГОЛОВКИ СМЕННЫЕ СПЕЦИАЛЬНЫЕ ТУ3926-035-53581936-2005



Обозначение ключа	S	d	d1	d2	L	Масса, кг	Материал	Покрытие
30	30	20	43	42	85	0,470	Хромистая сталь, сплав ВВ	Цинковое, пластизольное
32	32		45,5	42		0,580		
34	34		49	51,5		0,630		
36	36		20		0,730			
41	41		57		0,910			
46	46		63	45	1,098			