

Диск инструментальный 020.0100.000

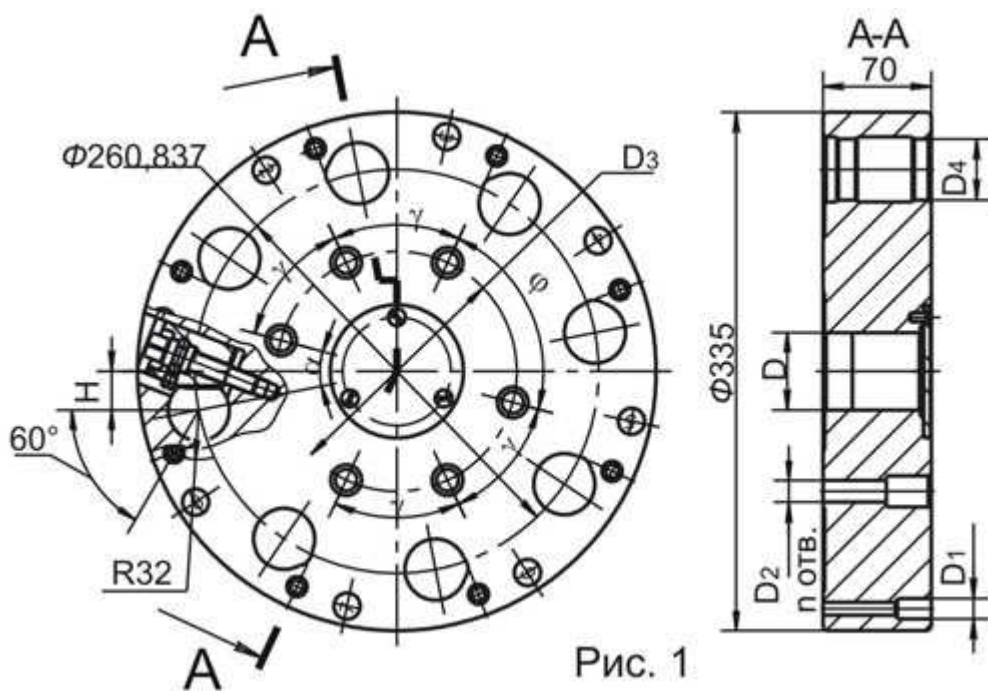


Рис. 1



Диски инструментальные 020.0100.000. и 008ПМ предназначены для установки резцедержателей с цилиндрическим хвостовиком по ГОСТ 25900-81 диаметром 40 мм.

Диск инструментальный восьмипозиционный 020.0100.000 предназначен для установки на головку автоматическую универсальную ГД-8, диск 008ПМ предназначен для установки на головку автоматическую универсальную УГ 9326 производства Гомельского завода станочных узлов.

Диски изготавливаются с припуском в отверстие под инструмент с диаметрами D4. Окончательная обработка отв. D4 в размер 40H7 для установки резцедержателей производится по месту с установкой на конкретной делительной головке.

**ОСНОВНЫЕ ПАРАМЕТРЫ для диска 020.0100.000**

D - 50H7  
D1 - 13  
D2 - 14  
D3 - 155  
H - 25±0,05

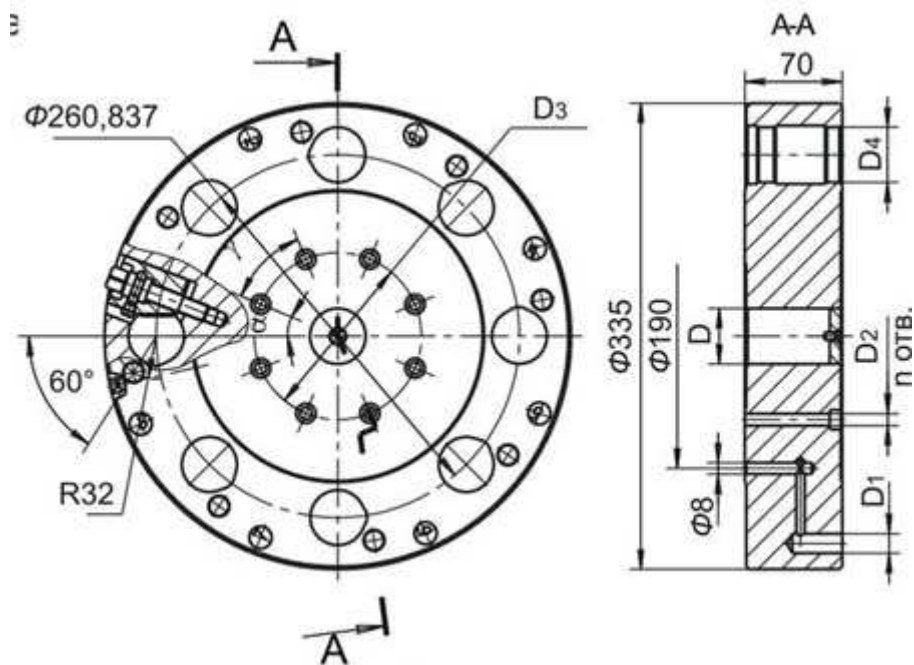
n - 6  
α - 26°3'  
γ - 50°  
φ - 80°  
D4:  
поз.1 - 39,5H9  
поз.2...8 - 39,3

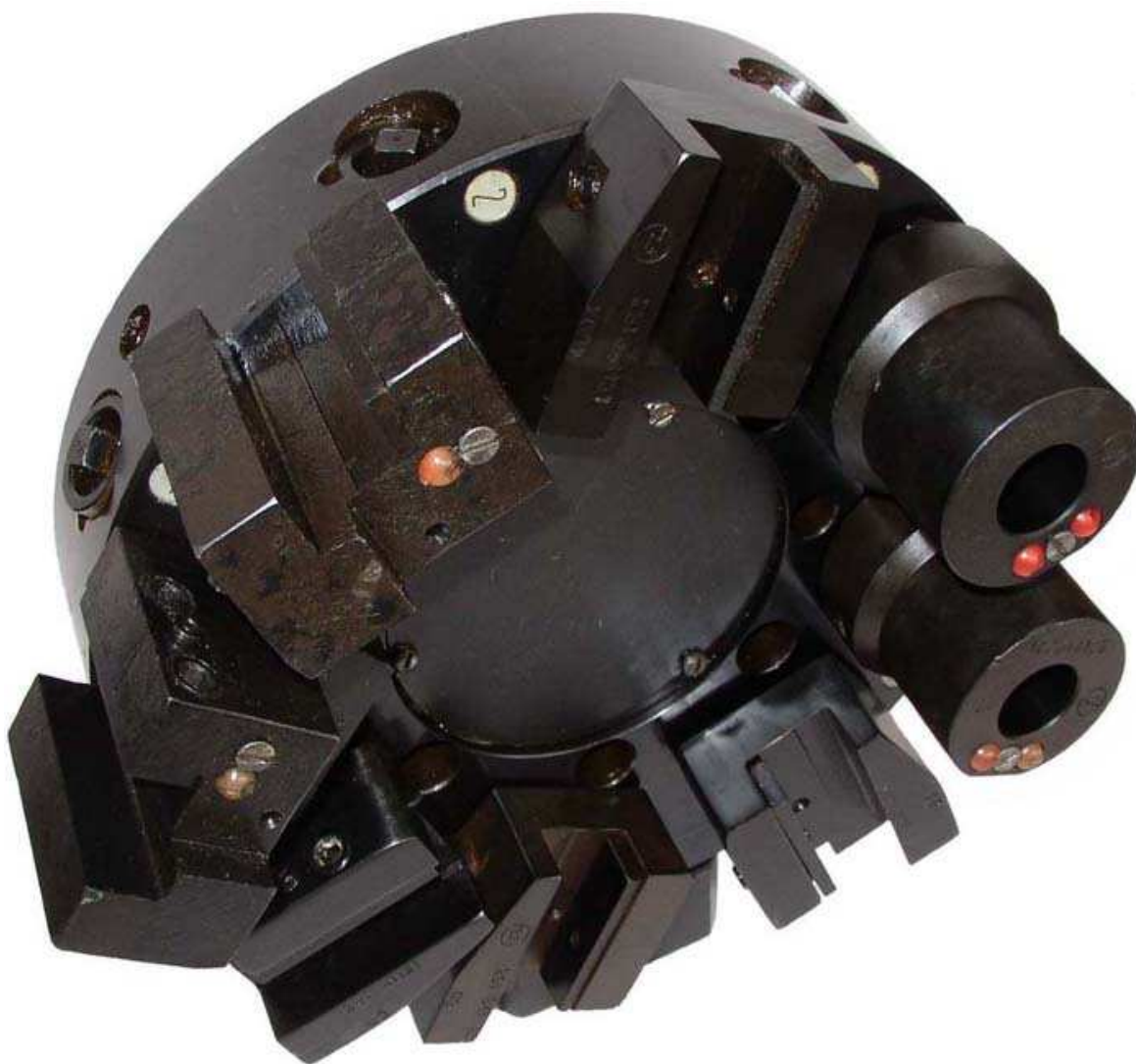
Для диска 008ПМ

D - Конус №8 ГОСТ 12595  
D1 - 13  
D2 - 16  
D3 - 170  
H - 25±0,05  
n - 6  
α - 26°3'  
γ - 50°  
φ - 80°  
D4:  
поз.1 - 39,5H9  
поз.2...8 - 39,3

---

### Диск инструментальный ДИП 8





Диск инструментальный ДИП 8 предназначен для установки резцедержателей с цилиндрическим хвостовиком по ГОСТ 25900-81 диаметром 40 мм.  
Диск инструментальный ДИП 8 предназначен для установки на головки автоматические поворотные фирмы "Sauter" тип 0.5.473.5. Диск изготавливается с припуском в отверстие под инструмент с диаметрами D4.  
Окончательная обработка отв. D4 в размер 40H7 для установки резцедержателей производится по месту с установкой на конкретной делительной головке.

#### ОСНОВНЫЕ ПАРАМЕТРЫ

D - 40H7  
D1 - 13  
D2 - 8,5  
D3 - 120  
n - 8  
 $\alpha - 22^{\circ}30'$   
 $\gamma - 45^{\circ}$   
D4:  
поз.1 - 39,5H9  
поз.2...8 — 39,3

---