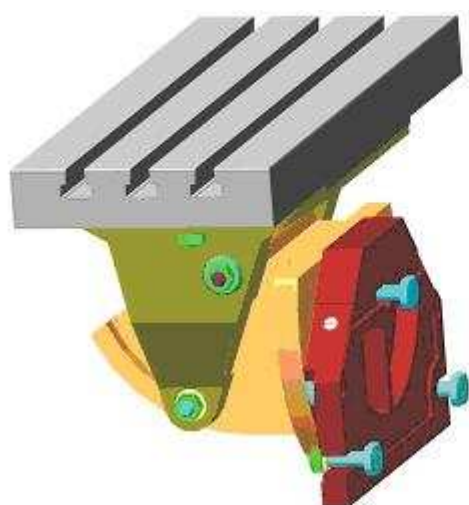
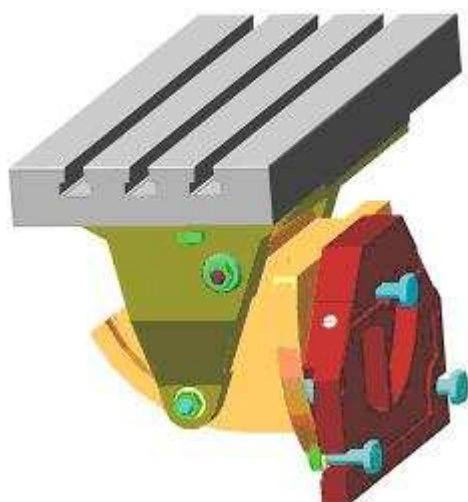


универсальный ДФ 672578.000



Стол универсальный ДФ 672578.000 предназначен для установки на широкоуниверсальные фрезерные горизонтально-вертикальные станки мод. ОММ 64, ФС 250, СФ 676, ДФ 6725, ВМ 130М, 67К25В. Стол имеет три оси вращения и позволяет производить обработку поверхностей, закреплённой на нем заготовки, под любым углом наклона в пространстве.