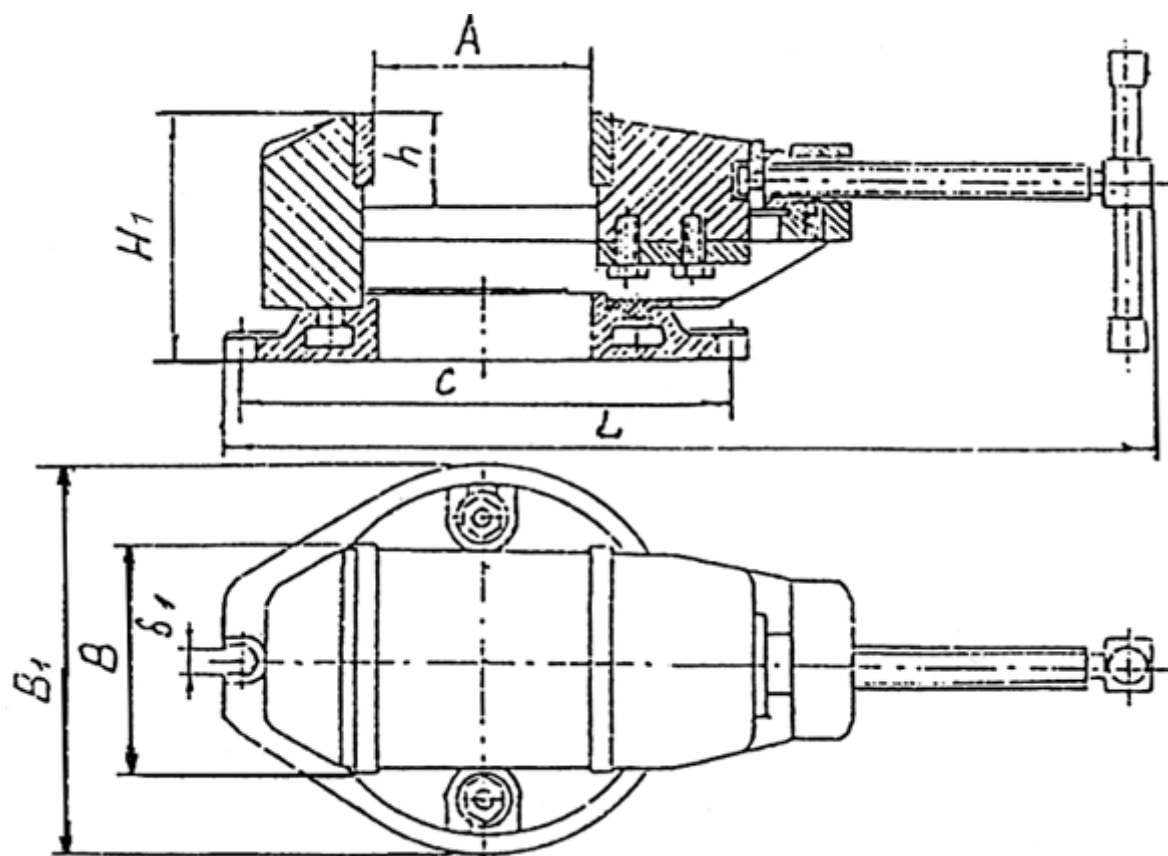


Тиски станочные поворотные с ручным приводом. 7200-0204-13



Поворотные тиски состоят из аналогичных неповоротных тисков и поворотного стола. Тиски станочные с ручным приводом предназначены для закрепления заготовок при механической обработке на металлорежущих станках. Класс точности тисков Н и П по ГОСТ 16518. Корпусные детали тисков изготавливаются из чугуна.

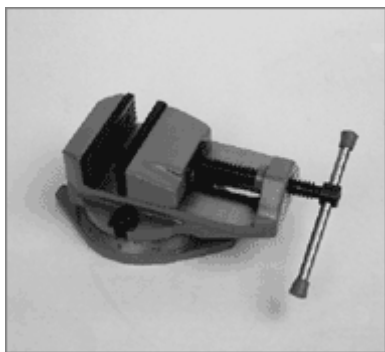
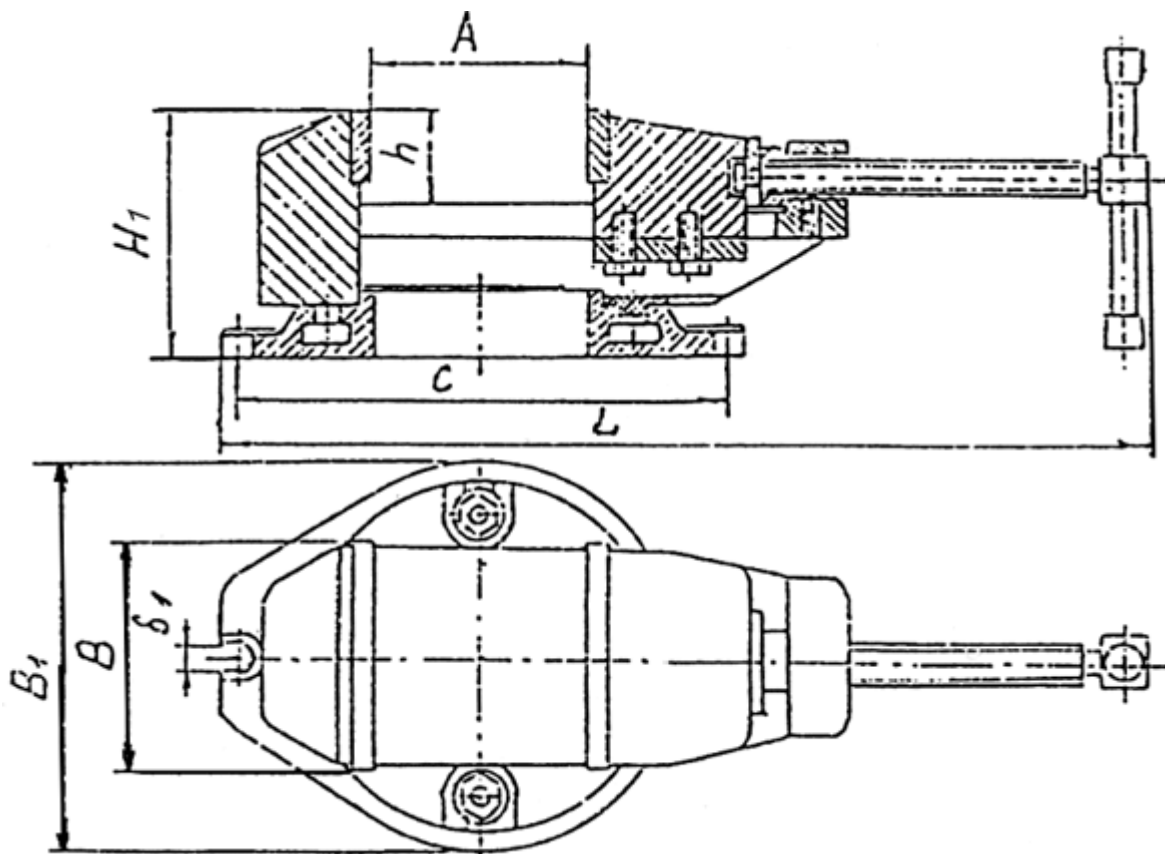
РАЗМЕРЫ И ТЕХНИЧЕСКИЕ ХАРАКТЕРИСТИКИ

В, мм - 80
А, мм - 80
Н, мм - 32
В1, мм - 12
С, мм - 154
Н1, мм - 91

B_1 , мм - 130
 L , мм - 325
Усилие зажима, Н - 6000
Масса, кг -

Ширина губок - 80 мм. Чугунные.

Тиски станочные поворотные с ручным приводом. 7200-0206-13



Поворотные тиски состоят из аналогичных неповоротных тисков и поворотного стола. Тиски станочные с ручным приводом предназначены для закрепления заготовок при механической обработке на металлорежущих станках. Класс точности тисков Н и П по ГОСТ 16518.

Корпусные детали тисков изготавливаются из чугуна.

РАЗМЕРЫ И ТЕХНИЧЕСКИЕ ХАРАКТЕРИСТИКИ

B, мм - 100

A, мм - 80

H, мм - 35

B1, мм - 12

C, мм - 166

H1, мм - 99

B1, мм - 150

L, мм - 335

Усилие зажима, Н - 10000

Масса, кг - 7,3

Ширина губок - 100 мм. Чугунные.
