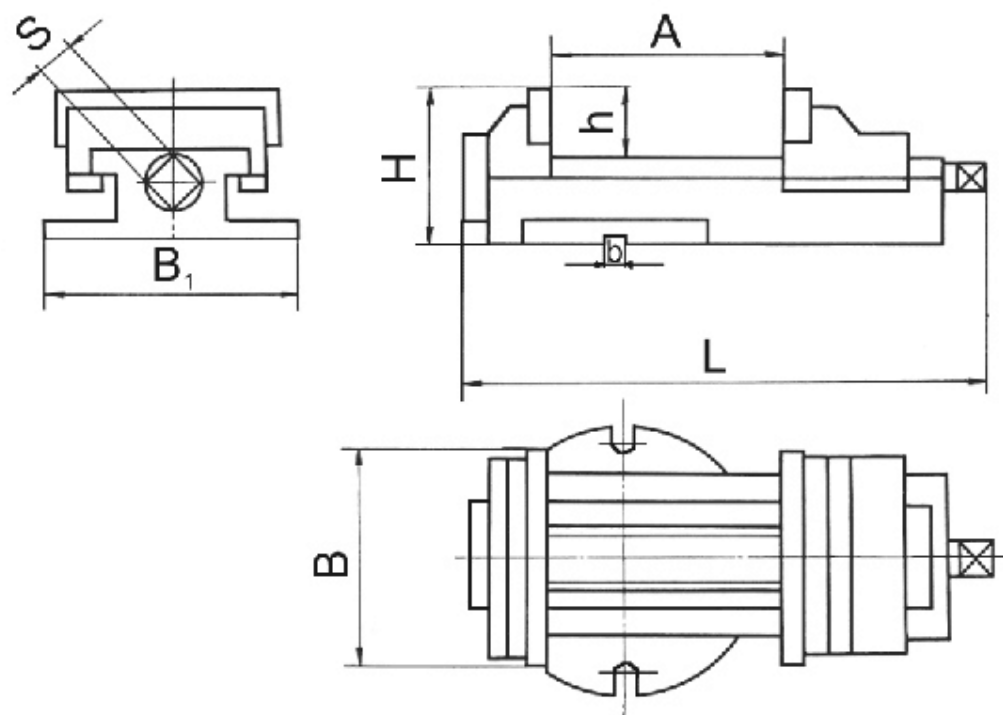


Тиски станочные неповоротные с ручным приводом. 7200-0203-16



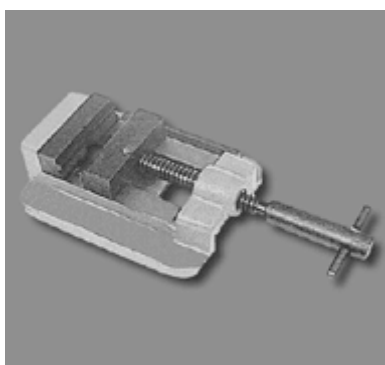
**7200-0209-02**

**7200-0214-02**

**7200-0219-02**

**7200-0224-03**

**7200-0227-02**



Тиски станочные с ручным приводом предназначены для закрепления заготовок при механической обработке на металлорежущих станках.

Класс точности тисков Н.

Корпусные детали тисков изготавливаются из чугуна.

Крепление тисков на столе станка осуществляется с помощью болтов.

#### РАЗМЕРЫ И ТЕХНИЧЕСКИЕ ХАРАКТЕРИСТИКИ

В, мм - 80

А, мм - 80

Н, мм - 25

С, мм - 80

Л, мм - 333

В1, мм - 110

Н, мм - 55

Усилие зажима, Н - 3000

Масса, кг - 3,0

---