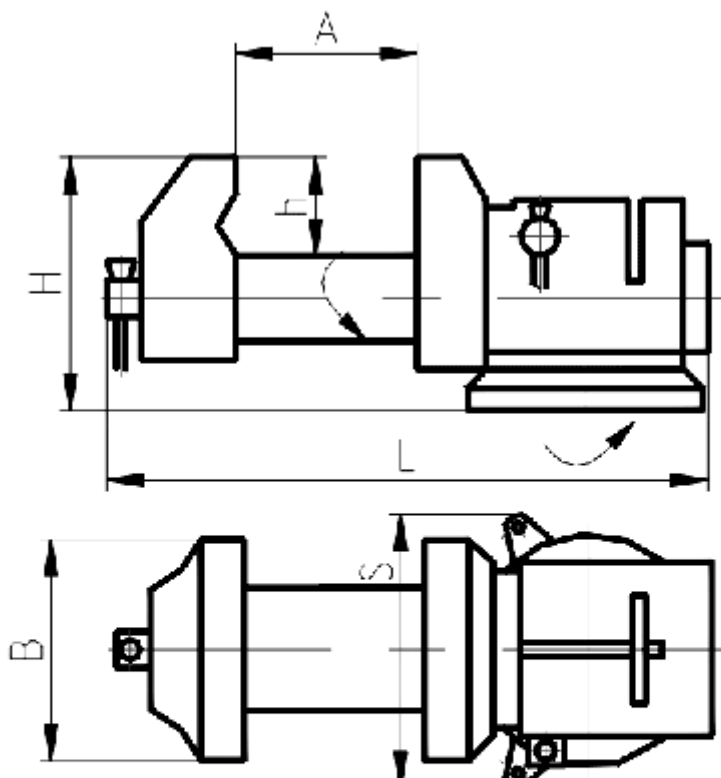


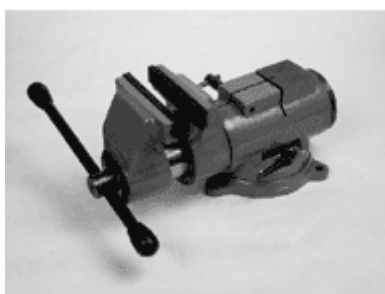
Тиски слесарные с ручным приводом поворотные в двух плоскостях. Т-125С-02



**Т-80С-02**

**Т-125С-02**

**Т-160С-02**



Тиски слесарные с ручным приводом предназначены для закрепления деталей при выполнении различного вида слесарных работ. Тиски имеют две взаимоперпендикулярные оси вращения – горизонтальную и вертикальную.

Закрепленную в тисках деталь можно расположить и зафиксировать в любом положении удобном для выполнения слесарных работ. Фиксация положения осуществляется стационарными рукоятками, что позволяет эксплуатировать тиски без дополнительных ключей.

#### РАЗМЕРЫ И ТЕХНИЧЕСКИЕ ХАРАКТЕРИСТИКИ

B, мм - 125

A, мм - 150

h, мм - 75

L, мм - 500

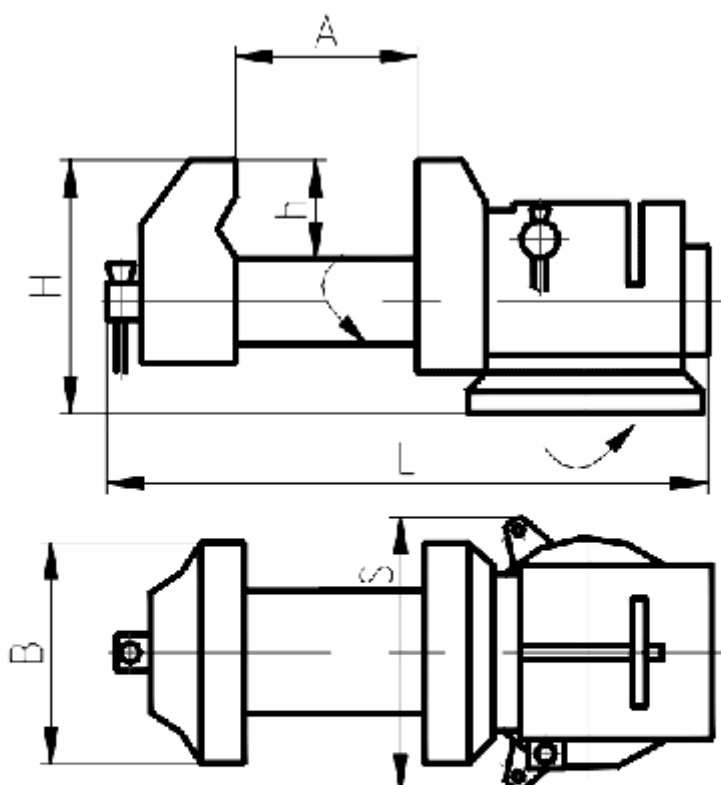
S, мм - 185

H, мм - 182

Сила зажима, F, кН - 25

Масса, кг — 24

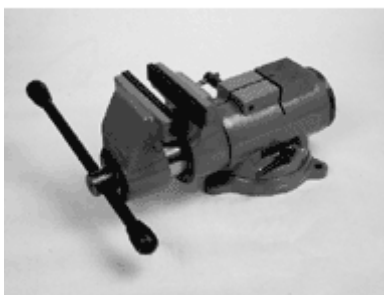
Тиски слесарные с ручным приводом поворотные в двух плоскостях. Т-160С-02



**T-80C-02**

**T-125C-02**

**T-160C-02**



Тиски слесарные с ручным приводом поворотные в двух плоскостях предназначены для закрепления деталей при выполнении различного вида слесарных работ.

Тиски имеют две взаимоперпендикулярные оси вращения – горизонтальную и вертикальную.

Закрепленную в тисках деталь можно расположить и зафиксировать в любом положении удобном для выполнении слесарных работ. Фиксация положения осуществляется стационарными рукоятками, что позволяет эксплуатировать тиски без дополнительных ключей.

#### РАЗМЕРЫ И ТЕХНИЧЕСКИЕ ХАРАКТЕРИСТИКИ

В, мм – 160

А, мм – 160

h, мм -90

L, мм – 570

S, мм – 235

H, мм – 220

Сила зажима, F, кН – 35

Масса, кг – 24

Ширина губок – 160 мм. Стальные.

---